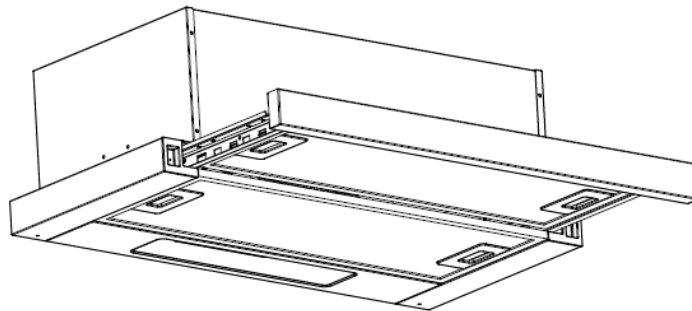


HELKAMA

Liesituuletin

Asennus- ja

Käyttöohjeet



HLT956/HLT956SS/HLT966/HLT966SS

ESITTELY

Kiitos valitessanne HELKAMA - liesituulettimen.

Lue nämä käyttöohjeet huolellisesti läpi ja säilytä sitä tulevaa tarvetta varten.

Irrota kaikki pakkaus- ja suojakalvot (polyeteenikalvo) ennen laitteen ensimmäistä käyttökertaa. Huolehdi pakkausmateriaalien asianmukaisesta kierrätyksestä.

Turvallisuus

- **Nämä ohjeet on laadittu sinun turvallisuuttasi ajatellen. Lue ne huolellisesti läpi ennen laitteen asennusta ja säilytä niitä tulevaa tarvetta varten.**
 - ◆ Kaikki laitteen asennustyöt on suoritettava pätevän henkilön tai tarvittaessa valtuutetun sähkö- asentajan toimesta. Laite on asennettava oikein ja tarkoituksenmukaisesti valmistajan ohjeita noudattamalla.
- Kosketettavissa olevat osat voivat kuumentua käytön aikana.
 - ◆ Pienet lapset on pidettävä poissa laitteen läheisyydestä. Varovaisuutta on noudatettava laitteen kanssa koskettelun välttämiseksi.
- Valmistaja suosittelee, että tämä laite säilytetään pienten lasten ulottumattomissa.
- Tätä laitetta saavat käyttää vähintään 8-vuotiaat lapset sekä sellaiset henkilöt, joiden fyysinen, aistillinen tai henkinen toimintakyky ei ole rajoittunut tai joilla ei ole kokemusta tai tietoa laitteen käytöstä vasta sitten, kun heitä on neuvottu laitteen turvallisesta käytöstä ja he ymmärtävät käyttöön liittyvät vaarat. Lapset eivät saa leikkiä laitteella. Laitteen puhdistusta ja huoltoa ei saa suorittaa alle 8-vuotiaiden lasten toimesta ja ilman valvontaa.
- Pidä laite ja sen virtajohto alle 8-vuotiaiden lasten ulottumattomissa.
- Pistotulpallinen verkkojohto on asennettava kiinteään ja pysyvään johdotukseen kytkentä- ja johdotusmääräysten mukaisella tavalla.
- Tarkasta virtapistoke ja -johto säännöllisesti vaurioiden varalta. Jos virtajohto on vahingoittunut, se on vaihdettava valmistajan, huoltopalvelun tai muun vastaavan pätevän henkilön toimesta vaaratilanteiden välttämiseksi.
- Älä altista sähköjohtoja laitteen kuumille osille.
- Varmista, että virtajohto ei pääse juuttumaan laitteen alapuolelle tai itse laitteeseen sen vaurioitumisen välttämiseksi.
- Älä asenna laitetta ulos kosteisiin paikkoihin, tai vesivuodoille alttiiseen paikkaan, kuten esim. pesualtaiden alapuolelle tai niiden läheisyyteen. Anna laitteen kuivua luonnollisesti mikäli se altistuu vedelle tai vesivuodoille.
- Älä käytä herkästi syttyviä suihkeita laitteen läheisyydessä.
- Hävitä kaikki pakkausmateriaalit tarkoituksen- mukaisesti.
- Älä käytä herkästi syttyviä suihkeita laitteen läheisyydessä.
- Suosittelemme noudattamaan huolellisuutta laitteen käytön ja puhdistuksen aikana. Lue tämän laitteen puhdistus- ja huolto-ohjeet huolellisesti.
- Höyrypesuria ei saa käyttää laitteen puhdistamiseen.
- Laitetta ei ole suunniteltu käytettäväksi ulkoisen ajastimen tai erillisen kauko-ohjausjärjestelmän kanssa.
- Tämä laite on tarkoitettu vain kotitalouskäyttöön.

Varoitus: Katso paikallisista määräyksistä lisätietoa savu- ja höyryhormeista. Älä liitä liesituuletinta savuhormistoon, ilmanvaihto- tai kuumailmakanaviin. Tarkasta paikallisilta viranomaisilta että huoneen ilmanvaihto on riittävä. Varmista, että ilmanpoiston maksimivirtausnopeus huoneessa oleville laitteille ei ylitä 4 Pa (0,04 mbar). Huoneessa täytyy olla riittävä ilmanvaihto, jos samanaikaisesti käytetään kaasulla tai muilla polttoaineilla toimivilla laitteilla. Ilmaa ei saa poistaa kanavaan, jota käytetään kaasulla tai muilla polttoaineilla toimivien laitteiden savunpoistoon. Ilmanpoistoa koskevia määräyksiä on noudatettava.

Varoitus: Ennen liesituulettimen liitääntä: katkaise virransyöttö ja tarkasta, että jännite ja taajuus vastaavat laitteen arvokilvessä kuvattuja teknisiä tietoja.

Varoitus: Liesituuletin voi lopettaa toimintansa sähköstaattisen purkauksen aikana (esim. ukkosen aikana). Tähän ei liity vahingonvaaraa. Katkaise liesituulettimen virransyöttö ja kytke uudelleen päälle yhden minuutin kuluttua.

- Tulipalon (rasvapalo) välttämiseksi puhdista metalli- suodatin säännöllisesti, ja tarkkaile käytön aikana kuumaa öljyä sisältäviä kattiloita.
- Älä käytä liesituuletinta jos siinä on näkyviä vaurioita tai puutteita. Ota yhteys asiakaspalveluun.
- Tämän liesituulettimen alapuolella ei saa suorittaa ruokien liekitystä.
- Laitteen asennuksen aikana varmista, että seuraavat etäisyydet keittotason tai -lieden yläpinnan ja liesituulettimen alimman osan välillä saavutetaan:

> **Kaasuliedet: 750 mm**

> **Sähköliedet: noin 650 mm (x)**

(x Liesituulettimen turvaetäisyydelle sähköliesistä ei ole olemassa yksiselitteistä direktiiviä /asetusta. Valmistajan suositus perustuu yleisesti käytössä olevaan keittiömitoitukseen.

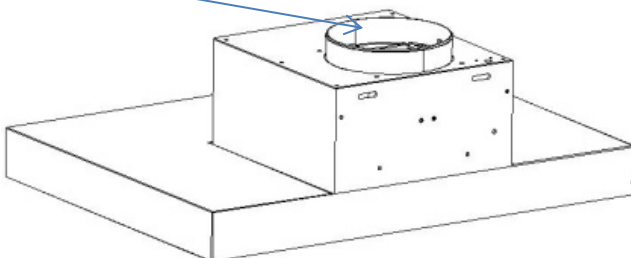
Tarvittaessa tarkista etäisyys paikalliselta paloviranomaiselta tai vastaavalta rakennusvalvojalta/ viranomaiselta.

Varoitus: Sähköiskun ja tulipalon riski, jos puhdistustoimenpiteitä ei suoriteta ohjeiden mukaisella tavalla.

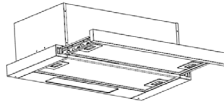
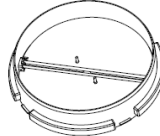


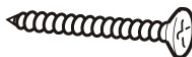

TUOTEKUVAUS

Laitekuvaus:

1. Liesituuletin
2. Poistoliitäntä (150mm.) johon asennetaan vedonestoventtiili



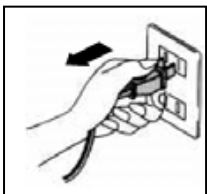
Osakuvaus: (Huom! pakkauksen sisältö saattaa vaihdella mallikohtaisesti)

Sisältö	Kuvaus	Kuva	Määrä
PL-1	Liesituuletin		1
PL-2	1-Vedonestoventtiili		1
PL-3	Peiteläppä		1
PL-4	Kipsilevy ankkuritulpat		6
PL-5	Ruuvi (ST4 x 30 mm) (Asennusruuvi)		6
PL-6	Ruuvi (ST4 x 8 mm) (Turvaruuvi)		2

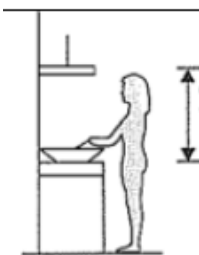
ASENNUSVALMISTELUT:

Ennen asennusta huomioitavaa:

Liitä liesituuletin poistokanavaan, joka johdetaan suoraan ylös kattorakenteiden läpi. Huolehdi säännösten mukaisesta poistokanavan eristyksestä, ettei tuulettimen käytöstä mahdollisesti muodostuvaa kondenssivettä pääse muodostumaan kanavaan. Poistokanavan materiaalin tulee olla rakennusmääräysten mukaista rst. suoraa/jäykkää putkea. Ns. haitariputkea ei saa käyttää. Putken halkaisija 160mm.



Tarkista ettei laite ole kytketty verkkovirtaan. Irrota se virransyötöstä (virtapistoke pois pistorasiasta).



Liesituuletin on sijoitettava n. 60/65~75 cm yläpuolelle keittotasosta.

1. Asennus (Poistokanava ulos):

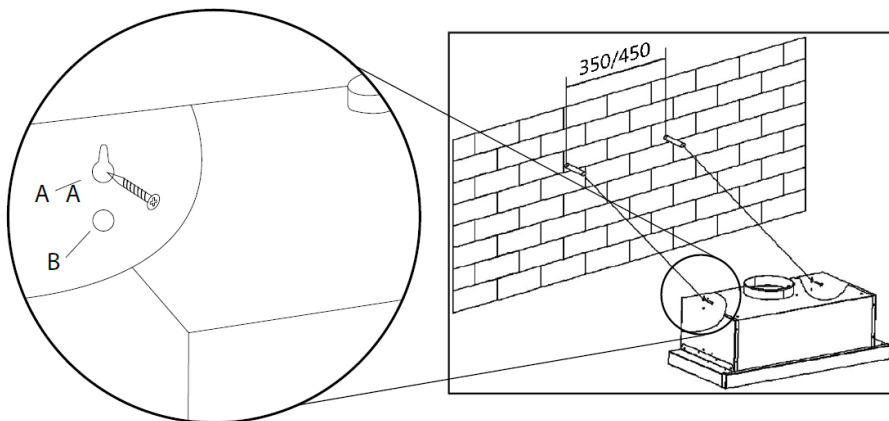
Huomio! Noudata ohjeessa olevia varoituksia koskien laitteen käyttöä, kun ilma poistetaan huoneesta pois.

Putken asennus – (Putki ei sisälly toimitukseen)

- Määrittele liesituulettimen tarkka sijainti.
- Suunnittele ilmanakanavan reititys ulos. Noudata rakennus/palomääräyksiä.
- Varmista, että putken reititys on niin lyhyt ja suora kuin vain mahdollista. Parhaan mahdollisen suorituskyvyn saavuttamiseksi ei kanava saa olla yli 2,5 m pitkä.
- Putki täytyy eristää heti laitteelta lähdeittäessä paikallisten rakennus/palomääräysten mukaisesti.
- Muista asentaa vedonestoläppä aina laitteeseen. Tämä estää kylmän ilman virtauksen huonetilaan laitteen ollessa pois käytöstä. kts. kuvasarja alla
- Älä käytä (käyriä, kiinnikkeitä ja sovittimia) ilmavirtauksen alentamiseksi.
- Käytä vain jäykkää teräsputkea (150mm).

Seuraavissa kuvissa esitetään seinäasennus. Huom! Tarkista porattavien reikien etäisyydet/mitat laitteessa olevista reistä, sekä pakkauksessa mukana tulevista kannattimista.

ASENNUS (Seinäkiinnitys/kiviseinä/kipsilevyseinä). Varmista, että laite asettuu tukevasti asennettavaan seinäpintaan. Tarvittaessa käytä kuhunkin seinämateriaaliin sopivia ja erikseen hankittavia asennustulppia / ruuveja. Kuvasarjan asennus ja mukana tulevat tarvikkeet kiviseinäasennusta varten.



A: Seinään asennus

1. Pora 2 x Ø8mm reikää sopivaan paikkaan (A) liesituulettimen takana olevaan seinään, reiän keskimatkan mukaan (35cm/956 ja 45 cm 966).

2. Aseta muovitulpat porattuihin reikiin.

3. Aseta ruuvit 4x8 mm reikiin ja kiristä. Aseta liesituuletin näiden kannatin ruuvien varaan.

4. Merkitse turvaruuvien reikien sijainti seinälle (B) ja nosta liesituuletin pois kannatinruuvien päältä.

5. Pora 2 reikää Ø8mm (B) ja aseta muovitulpat reikiin.

6. Aseta liesituuletin kiristettyihin ruuveihin (katso 3.).

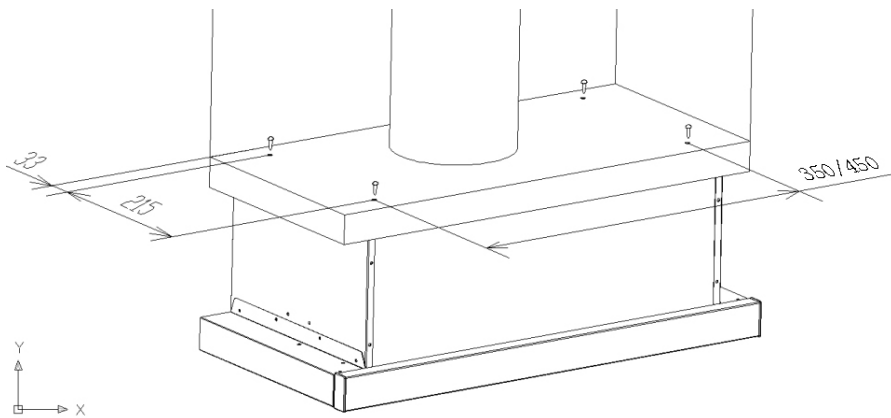
7. Kiinnitä liesituuletin turvaruuveilla. Kaksi reikää on laitteen takaseinässä.

8. Kiinnitä vedonestventtiili liesituulettimeen.

Huom !. Jos asennat tuulettimen kipsilevyseinään käytä ao. tarkoitukseen valmistettuja kiinnikkeitä/proppuja/ankkureita ja ruuveja. Huomioi tällöin myös ruuvien pituudet vastaavasti.

B: Asennus kaapistoon alapäin

Huom! Tuulettimen ylävaipassa sijaitsee kaapistoasennusta varten 4 asennusreikää (kts. kuva)

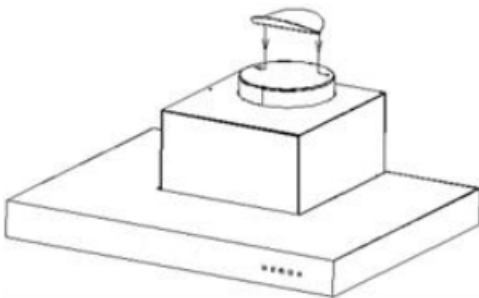


1. Asenna vedonestventtiili (kts.myöhemmin asennus) ja tarvittaessa myös poistohormin putki liesituulettimeen ja asenna sitten liesituuletin kaapin pohjalle.

2. Avaa laite siten, että pääset turvallisesti poraamaan ruuvit tuulettimen sisältä yläpuoliseen kaapistoon. Poraaja mukana tulevilla ruuveilla (4 kpl), tuuletin kiinni kalustekaapin pohjaan ylävaipassa olevista valmiista reistä. Varmista, että laite on tukevasti kiinni kalustekaapissa, eikä pääse putoamaan.

Huom! Muista aina irrottaa suojamuovi laitteen ympäriltä ennen asennusta!

Vedonestventtiilin asennus

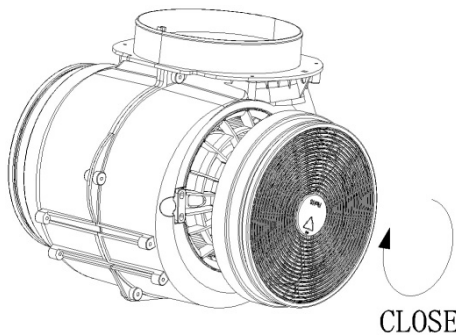
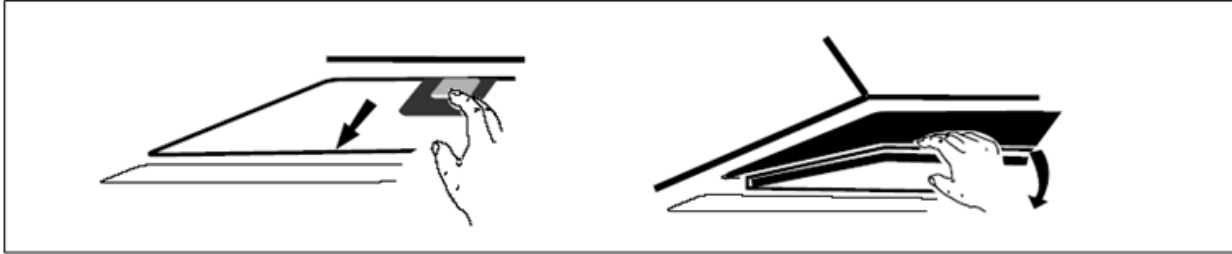


Asenna pakkauksessa mukana tuleva vedonestventtiili aina paikoilleen. Tarkista kiinnitys huolellisesti. Venttiilin ulkohalkaisija on 150 mm. Tähän liitettävän jäykän kierresaumaputken halkaisija 160 mm. Käytä tarvittaessa liitokseen sopivaa supistajaa.

Aktiivihiihliasetus:

Avaa tuulettinen alaosa poistamalla ensin 2 alumiinisuoodatinta.

Kts. kuva alla



CLOSE

Asenna aktiivihiihet (2) paikoilleen moottorin molempiin päihin laitteen sisälle. Kierrä pyöreää hiilipatruunaa myötäpäivään kunnes se on kunnolla paikoillaan. Toista toimenpide myös toiselle puolen moottoriyksikköä.

Varmista, että hiilet ovat kunnolla kiinni!!

Huom! aktiivihiihlien käytön yhteydessä on laitteen imuteho pienempi kuin suoraan ilman hiiliä ulos johdetussa ilmanvaihtoasennuksessa. Laite on tarkoitettu hormiasennettavaksi. Valmistaja ei vastaa asennuksista, joka tehty sisäilmankiertoon, eikä laitteen mukana seuraa ohjeita / tarvikkeita sisäilmankierto asennusta varten. Aktiivihiihlien tarkoitus on vähentää haitallisen rasvan kertymistä hormistoon.(lisävaruste)

LAITTEEN KÄYTTÖ

Mekaaniset kytkimet:

Laitteessa on 2 mekaanista kytkintä, joista toisella ohjataan laitteen toimintaa (oikealla edestä katsottuna) ja toinen on laitteen valokytkin (edestä katsottuna vasemmalla puolella). Molemmat kytkimet sijaitsevat teleskooppitason etupaneelin takana.



Valokytkin (Vasemmalla puolella tuuletinta)

- Tulee näkyviin, kun teleskooppitaso on ulos vedettynä.
- Valokytkimen ollessa asennossa "I" valo on toiminnassa aina kun teleskooppi taso on ulos vedettynä.
- Valokytkintä voi teleskooppitason ollessa ulosvedettynä, kytkeä päälle ja pois tarpeen mukaan.
- Valokytkimen ollessa asennossa "I" voi teleskooppitason työntää kiinni, jolloin valo sammuu
- Valokytkimen ollessa "0" asennossa, ei valo pala missään tilanteessa.
- Jos haluaa käyttää pelkkää valoa, on valokytkin oltava asennossa "I" ja teleskooppitason on oltava auki vähintään niin että virta kytkeytyy päälle.



Liesituulettimen nopeuden säätö (Oikealla puolella tuuletinta)

- Tulee näkyviin, kun teleskooppitaso on ulos vedettynä
- Nopeuden säätö voi olla asennoissa "=" ja "-" kun taso työnnetään kiinni, jolloin laite sammuu
- "=" nopein voimakkuus.
- Nopeuden säädön ollessa asennossa "=" laite käynnistyy nopeimmalle teholle aina kun teleskooppitaso vedetään ulos
- "-" alhaisin voimakkuus.
- Nopeuden säädön ollessa asennossa "-" laite käynnistyy alhaisimmalle teholle aina kun teleskooppitaso vedetään ulos.
- "0": Pois päältä
- Kytkimen ollessa "0" asennossa laite on pois päältä, aina, myös silloin kun teleskooppitaso on ulos vedettynä.

HUOLTO/ YLLÄPITO

Sammuta laite ja irrota virtapistoke pistorasiasta ennen laitteen puhdistamista.

I. Säännöllinen puhdistus

Käytä pehmeää, kädenlämpöisessä miedossa saippuvedessä tai kaupallisella, miedolla puhdistusaineella kostutettua liinaa. Älä käytä teräsvillaa, kemikaaleja, hankaavia materiaaleja tai kovaa harjaa laitteen puhdistamiseen.

II. Rasvasuodattimien kuukausittainen puhdistus

TÄRKEÄÄ: Suodattimien puhdistaminen kerran kuukaudessa voi estää tulipaloriskit.

Suodatin kerää rasvaa, nokea ja pölyä niin, että suodatin vaikuttaa suoraan liesituulettimen suorituskykyyn. Mikäli suodatinta ei puhdisteta, rasvajäänteet (mahdollisesti syttyvät) imeytyvät suodattimeen. Puhdista suodatin kotitaloudessa käytettävällä kaupallisella puhdistusaineella.

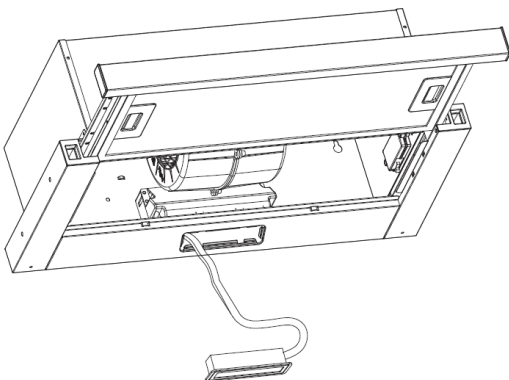
III. Aktiivihiilisuodattimen vuosittainen puhdistus

Sovella AINOASTAAN laitteeseen, johon on asennettu suodattimet. Tämä suodatin imee hajut ja se on vaihdettava vähintään 2 x vuodessa riippuen siitä, kuinka usein liesituuletinta käytetään. Aktiivihiilien asennus kts. edellä.

IV. Lampun (valaisinyksikön) vaihto

Huom! Liesituulettimen valon on tarkoitus valaista vain keittoaluetta. Valaisinta ei ole suunniteltu huoneen valaisimeksi. Vältä tarpeetonta käyttöä, koska se lyhentää paneelin käyttöikää.

1. Sammuta laite ja irrota se virransyötöstä.
2. Irrota kaksi metallista Alumiini-suodatinta.
3. Avaa valaisimen liittimen muovisuoja ja irrota valaisimen liitin. Työnnä valaisin irti tuulettimesta.
4. Vaihda valaisinyksikkö samantyyppiseen alkuperäiseen valaisinyksikköön (max. 2W)
5. Kytke laite viimeiseksi takaisin verkkovirtaan



Maahantuonti ja markkinointi: Suomen Kodinkonetukku Oy

Mikäli laitteen toiminta ei korjaannu VIANETSINNÄN jälkeen, ota yhteyttä kotisivujemme kautta keskushuoltoomme: www.kodinkonetukku.fi

VIANETSINTÄ

Vika	Syy	Korjaustoimenpide
Valo palaa, mutta liesituuletin ei toimi	Tuulettimen siipijumissa	Sammuta laite ja anna ainoastaan pätevän huoltohenkilön suorittaa laitteen korjaus
	Moottori on vaurioitunut	
Valo ei syty eikä liesituuletin toimi	Valoyksikössä on vika	Ota yhteyttä huoltoon
	Virtajohto huonosti kiinni	Liitä virtajohto uudelleen virransyöttöön (pistorasia)
Laitte tärisee epänormaalisti	Tuulettimen siipi vaurioitunut	Sammuta laite ja anna ainoastaan pätevän huoltohenkilön suorittaa laitteen korjaus
	Tuulettimen moottoria ei ole kiinnitetty kireästi	Sammuta laite ja anna ainoastaan pätevän huoltohenkilön suorittaa laitteen korjaus
	Laitetta ei ole ripustettu oikein kiinnikkeeseen	Ota laite alas ja tarkasta onko kiinnike oikeassa paikassa
Imuteho on huono	Etäisyys liian suuri laitteen ja keittotason välillä	Säädä etäisyys noin 65–75 cm

YMPÄRISTÖNSUOJELU

Sähkökäyttöisiä, elinkaarensa päähän tulleita laitteita (sähköromu) ei saa hävittää kotitalousjätteen seassa. Toimita ne sähköromujen kierrätyspisteeseen. Pyydä lisätietoja kierrätyksestä paikallisilta viranomaisilta tai jälleenmyyjältäsi.

Tämä laite on merkitty Euroopan direktiivin 2012/19/EY Sähkö- ja elektroniikkaromu (WEEE) mukaan.

Tuotteen hävittäminen oikealla tavalla auttaa välttämään ympäristölle ja ihmisille mahdollisesti koituvia haittavaikutuksia, joita saattaa aiheutua vääränlaisesta käytöstä poistosta.



Tuotteessa oleva symboli ilmaisee, että tätä tuotetta ei voi käsitellä kotitalousjätteenä. Tämän sijasta laite on toimitettava elektronisten ja sähkökäyttöisten laitteiden saatavana olevaan keräyspisteeseen.

Hävitys on suoritettava paikallisten, jätteenhävitystä koskevien ympäristömääräysten mukaisesti.

Tarkempia tietoja tämän tuotteen käsittelystä ja kierrätyksestä saat paikallisilta kunnallisilta viranomaisilta, jättehuoltoyhtiöltä tai laitteen hankintapaikasta.

Takuu: Laitteella on 2 vuoden takuu sen ostopäivästä lukien, koskien laitteen valmistuksessa käytettyjä materiaaleja ja valmistusta.

TEKNISET TIEDOT:

Seuraavien EU normien mukaisesti: (EU) No 65/2014 and (EU) No 66/2014:

Tuotemerkki	HELKAMA
Malli (tarkista laitteesta)	HLT956/HLT966 HLT956SS/HLT966SS
Energiatehokkuusluokka	C
Vuotuinen energiankulutus	31,9 KWh/vuosi
Virtausdynaamisen hyötysuhteen luokka	E
Valotehokkuusluokka	A
Rasvasuodatuksen erotusasteen luokka	D
Maximi imuteho	291,3 m ³ /h
Tehon säätö tasot	2 kpl
Laitteen syvyys	300 mm
Laitteen korkeus	200 mm/runko
Laitteen netto paino	5,7 kg/6,0kg
Metalliset rasvasuodattimet lkm.	2 kpl
Lampun teho	1 x 2W
Meluarvo	65dB
Asennus	Kalusteisiin
Leveys (tarkista laiteesta)	500/600mm
Moottorin teho	65W
Virransaanti ja jännite	220-240 V 50Hz

ENERG
 енергія · з'єднує

HELKAMA HLT956

32
 kWh/annum

ABCDEFG ABCDEFG ABCDEFG 65dB

65/2014

ENERG
 енергія · з'єднує

HELKAMA HLT956SS

32
 kWh/annum

ABCDEFG ABCDEFG ABCDEFG 65dB

65/2014

ENERG
 енергія · з'єднує

HELKAMA HLT966

32
 kWh/annum

ABCDEFG ABCDEFG ABCDEFG 65dB

65/2014

ENERG
 енергія · з'єднує

HELKAMA HLT966SS

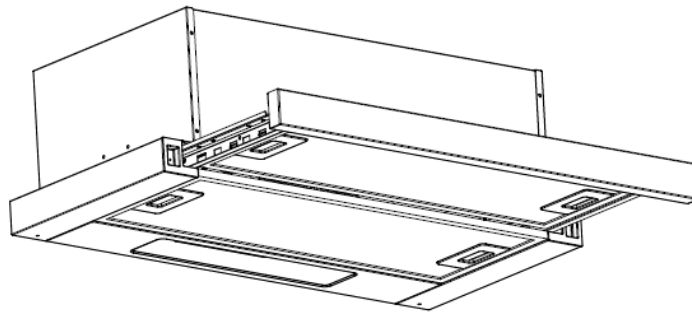
32
 kWh/annum

ABCDEFG ABCDEFG ABCDEFG 65dB

65/2014

HELKAMA

INSTALLATIONS- OCH ANVÄNDARMANUAL



HLT956/HLT956SS/HLT966/HLT966SS

INTRODUKTION:

Tack för ditt val av denna **HELKAMA** spiskåpa.

Var god läs denna handbok noga och spara den för framtida konsultation.

Innan apparaten används första gången ska allt emballagematerial och skyddande polyetenfolie avlägsnas.

Säkerhet

Dessa anvisningar finns för din säkerhet. Var läs dem noga före installation, och spara dem för framtida konsultation.

- ◆ Allt installationsarbete ska utföras av en kompetent person eller en kvalificerad elektriker.
- ◆ Denna apparat måste installeras korrekt av en kvalificerad person med noga iakttagande av tillverkarens anvisningar.
- Delar som är lätta att komma åt kan nå höga temperaturer när mikrovågsugnen används.
 - ◆ Därför måste små barn hållas på behörigt avstånd. Försiktighet ska vidtas för att undvika att vidröra apparaten.
- Tillverkaren rekommenderar på det bestämdaste att denna apparat hålls utom räckhåll för spädbarn och små barn.
- Denna apparat kan användas av barn från 8 år och äldre och personer med nedsatt fysik, sensoriskt eller mentalt handikapp eller som saknar erfarenhet och kunskap om de erhållit vägledning eller instruktion i apparatens säkra användning och förstår riskerna i samband med dess handhavande. Barn får inte leka med apparaten. Rengöring och underhåll får inte utföras av barn såvida de inte är 8 år eller äldre och övervakas av någon.
- Hålla apparaten och dess sladd utom räckhåll för barn under 8 år.
- Kontrollera stickkontakten och nätsladden regelbundet med avseende på skada. För att undvika risker ska en skadad nätsladd bytas av tillverkaren, dennes serviceagent eller motsvarande kvalificerad person.
- Låt inte de elektriska kablarna komma i kontakt med apparatens heta delar.
- Säkerställ att nätsladden inte ligger under eller i apparaten, och undvik att skada nätsladden.
- Installera inte apparaten utomhus på en fuktig plats eller i ett område som kan komma att utsättas för vattenläckage såsom under eller nära en diskbänk. I händelse av ett vattenläckage ska maskinen tillåtas lufttorka.
- Använd inte lättantändliga sprejer i apparatens omedelbara närhet.

- Var god bortskaffa emballagematerialet korrekt.
- Använd inte lättantändliga sprejer i apparatens omedelbara närhet.
- Vi rekommenderar också att vara försiktig vid användning och rengöring. Läs rengörings- och underhållsavsnitten för denna apparat noga.
- Ångrengörare får inte användas.
- Apparaten är inte avsedd att kraftförsörjas via en extern timer eller separat fjärrkontrollsystem.
- Denna apparat är endast avsedd för användning i hemmiljö.

Varning: Observera lokala bestämmelser angående utlopp för ångor. Anslut inte kåpan till en rökgas-, ventilations- eller varmluftskanal. Bekräfta att rumsventilation överensstämmer med de lokala myndigheternas bestämmelser. Säkerställ att högsta luftflödet genom apparaten ut ur rummet inte överstiger 4 Pa (0,04 mbar). Rummet måste vara försett med tillräcklig ventilation om en utsugningskåpa används samtidigt med apparater som förbränner gas eller andra bränslen. Luften får inte strömma in i en kanal som används för rökgaser från apparater som förbränner gas eller andra bränslen. Bestämmelser för luftutsugning måste efterlevas.

Varning: Innan kåpan ansluts: stäng av elkraftförsörjningen och kontrollera att nätspänningen och frekvensen överensstämmer med de som anges på apparatens typskylt.

Varning: Kåpan kan sluta arbeta vid en elektrisk urladdning (t.ex. blixtnedslag). Detta medför ingen risk för skada. Stäng av elkraftförsörjningen till kåpan och återställ den efter en minut.

- För att undvika brandrisk ska metallfiltret rengöras regelbundet och kärl som innehåller het olja övervakas noga.
- Använd inte kåpan om den uppvisar tecken på skada eller brister. Kontakta kundtjänsten.
- Flampering får inte ske under denna apparat.
- Säkerställ vid installation av denna apparat att följande avstånd mellan spisens eller kokhällens ovansida och spiskåpans undersida observeras:

> **Gasspisar: 750 mm.**

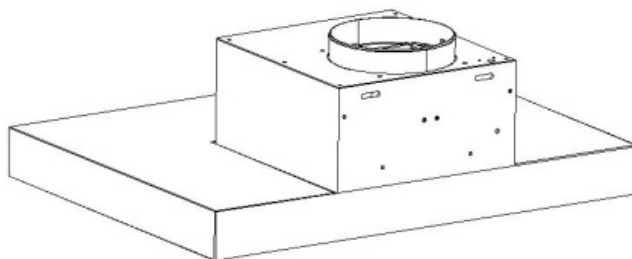
> **Elspisar: ca.650 mm.**

Varning Risk för elchock och brand föreligger om rengöring inte utförs i enlighet med anvisningarna.

STYCKLISTA

Produktbeskrivning

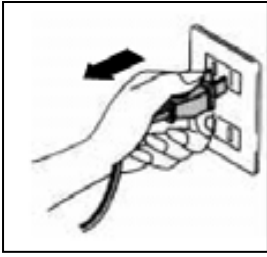
1. Spiskåpa
2. Envägsventil



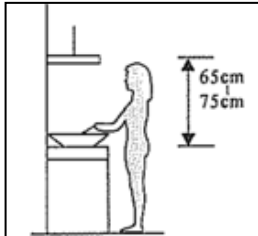
Beskrivning av delarna: (Obs! Kan variera enligt modell)

Index	Beskrivning	Illustration	Antal
PL-1	Kåpans hölje		1
PL-2	Envägsventil		1
PL-3	skyddsplatta		1
PL-4	Skruvplugg		6
PL-5	Skruv (ST4 x 30 mm)		6
PL-6	Skruv (ST4 x 8 mm)		2

A. Om du har ett utlopp till utsidan kan din spiskåpa anslutas som visas i nedanstående illustration med en utsugningskanal med icke brännbart material med en invändig diameter av 120 mm).



B. Stäng av enheten och dra stickkontakten ur vägguttaget före installation.



C. Spiskåpan ska placeras på ett avstånd av ca 65–75 cm över spishällen.

1 Installation (utlopp till utsidan):

Observera! Observera varningen i anvisningsbladet angående apparatens användning när luften sugts ut ur rummet.

Installation av rör – Rör medföljer ej

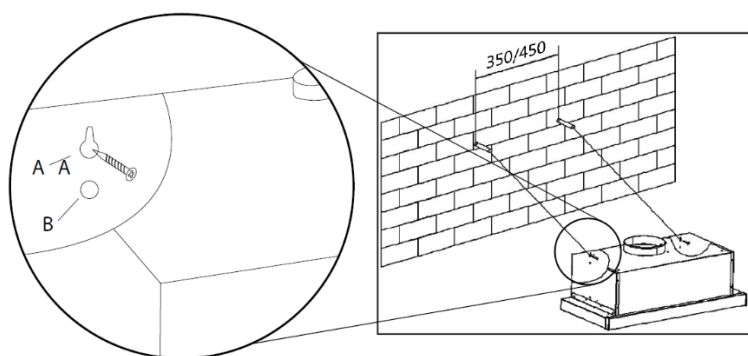
- Bestäm kåpans exakta placering.
- Planera utsugningskanalens väg till utsidan.
- Säkerställ att röret blir så kort och rakt som möjligt. För att erhålla tillfredsställande prestanda får kanalen inte vara längre än totalt 2,50 m.
- Röret måste leda direkt till utsidan och inte till en vindsvåning, in i ett hem, in i ett garage eller in i ett slutet utrymme.
- Användning av böjar, beslag och adaptrar reducerar luftflödet.

Installation (utlopp till insidan)

OBSERVERA:

Vägginstallation visas på följande bilder. OBS! Kontrollera avstånd/dimensioner på hålen som ska borraras med hålen i enheten samt med fästena som kommer med förpackningen.

INSTALLATION (Vägginstallation/stenvägg/gipsvägg). Säkerställ att enheten fästs stadigt på väggen. Vid behov kan du använda pluggar/skruvar som passar för ett speciellt väggmaterial. Dessa måste köpas separat. Bildserie för installation och bifogade tillbehör för installation på stenvägg.



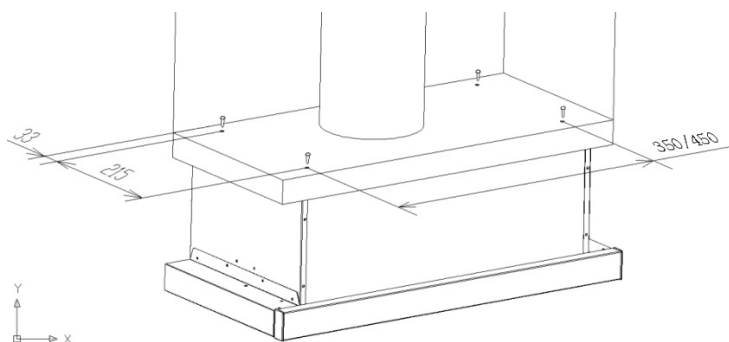
A: Vägghäring

1. Borra ett 2 x Ø8mm hål på en lämplig plats (A) i väggen bakom spiskåpan, beroende på hålets mittavstånd (35 cm / 956 och 45 cm 966).

2. Sätt in plastpropparna i de borrarade hålen.
3. Sätt i skruvarna i hålen 4x8 mm och dra åt. Placera spiskåpan på dessa fästskruvar.
4. Markera platsen för säkerhetsskruvhålen på väggen (B) och lyft av spiskåpan från stödskruvarna.
5. Borra nu 2 hål Ø8mm (B) och sätt in plastpropparna i hålen.
6. Placera spiskåpan på de dragna skruvarna (se 3.).
7. Säkra spiskåpan med säkerhetsskruvarna. Det finns två hål i enhetens bakvägg.
8. Fäst avlastningsventilen på spiskåpan.

B: Installation i skåpet underifrån

OBS! Det finns fyra monteringshål i fläktens övre hölje för montering av skåp (se bild)

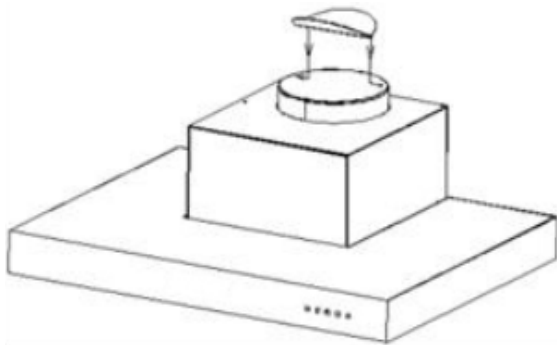


1. Installera dragavlastningsventilen (se senare installation) och, om nödvändigt, även rökröret i spiskåpan, och installera sedan spishuven på undersidan av skåpet.

2. Öppna enheten så att du säkert kan borra skruvarna från insidan av fläkten in i skåpet ovanför. Borra med de medföljande skruvarna (4 st.), Fläkten fäst vid skåpets botten från de färdiga hålen i det övre höljet. Se till att apparaten sitter ordentligt fast i skåpet och inte kan tappas.

OBS! Kom alltid ihåg att ta bort skydds plasten runt enheten innan installationen!

Installation av dragavlastningsventil



Installera den medföljande dragavlastningsventilen. Kontrollera festsättningen noga. Ventilens yttre diameter är 150 mm. Diametern på det styva spiralröret som ansluts hit är 160 mm. Vid behov kan du använda en lämplig adapteranslutning.

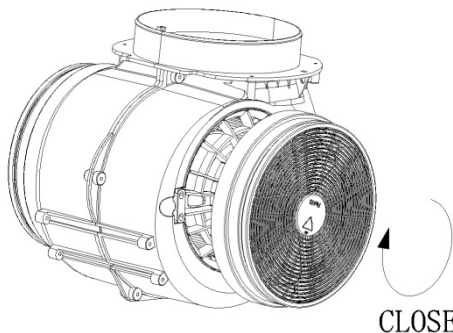
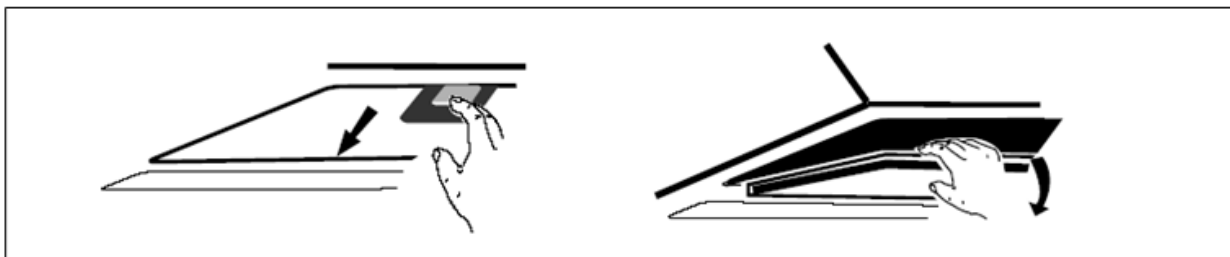
Montering av utloppsrörets klädselplåt

1. Sätt den övre täckplåten i den undre. (Båda ovanpå spisfläkten.)
2. Sätt det medlevererade fästet till den lägre täckplåten på plats
3. Markera och borra två hål. Installera pluggarna och skruva fast fästet med 4 x 30 mm skruvar i väggen.
4. Skjut den övre täckplåten till höger till sin slutliga höjd.
5. Sätt det övre spjällets fäste på plats. Markera platserna för hålen, borra och sätt pluggarna och skruvarna på plats (2 st 4 x 30 mm)
6. Fäst slutligen den övre plåten på fästet på sidan med 4 x 8 mm skruvar.
7. Kontrollera monteringen

Installation av kolfilter:

Öppna den nedre delen av fläkten genom att först ta bort de två aluminiumfiltren.

Se nedanstående bild



Sätt de aktiva kolen (2) på plats inuti enheten. Vrid den runda kolpatronen medsols tills den sitter ordentligt på plats. Upprepa även för den andra sidan av motorenheten.

Säkerställ att kolen sitter fast ordentligt!

Obs! Vid användning av aktiverat kol är enhetens sugeffekt mindre än vid installation av ventilation som leds direkt ut.

ANVÄNDER APPARATET

Mekaniska omkopplare:

Enheten har 2 mekaniska omkopplare, varav en kontrollerar enhetens funktion (framifrån till höger) och den andra är enhetens ljusströmbrytare (vänster framifrån). Båda omkopplarna är placerade bakom den teleskopiska frontpanelen.



Ljuskontakt (vänster fläkt)

- Visas när den teleskopiska plattformen är utdragen.
- Med ljusomkopplaren i läget "I" är lampan tänd närhelst den teleskopiska nivån förlängs.
- Med den teleskopiska nivån utsträckt kan ljusomkopplaren slås på och av efter behov.
- När ljusomkopplaren är i "I" -läget kan den teleskopiska plattformen skjutas stängd och släcka ljuset
- När ljusomkopplaren är i läget "0" tänds inte under några omständigheter.
- Om du bara vill använda ljus måste ljusomkopplaren vara i "I" -läget och teleskopplattformen måste vara öppen åtminstone så att strömmen slås på.



Spishällets hastighetskontroll (fläktens högra sida)

- Visas när den teleskopiska plattformen är utdragen
- Hastighetskontrollen kan vara i lägena "=" och "-" när plattformen skjuts in, vilket får apparaten att stängas av.
- "=" snabbaste intensitet.
- När hastighetskontrollen är inställd på "=" startar enheten med den snabbaste effekten varje gång den teleskopiska plattformen dras ut
- "-" lägsta intensitet.
- När hastighetskontrollen är inställd på "-" startar enheten med den lägsta effekten varje gång den teleskopiska plattformen dras ut.
- "0": Av
- När omkopplaren är i läget "0" stängs enheten av, även när den teleskopiska plattformen är utdragen.

UNDERHÅLL:

Stäng av enheten och dra stickkontakten ur vägguttaget före rengöring.

I. Normal rengöring

Använd en mjuk trasa som fuktats med ljummet tvålatten eller rengöringsmedel för hushåll. Använd aldrig metaldynor, kemikalier, slipande material eller styva borstar för rengöring av enheten.

II. Månatlig rengöring av fettfilter

VIKTIGT: Att rengöra filtret varje månad kan reducera brandrisken.

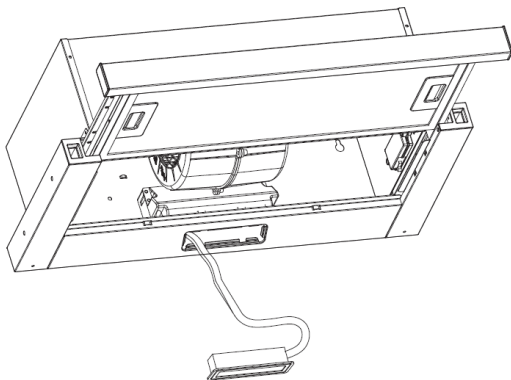
Filtret insamlar fett, rök och damm varför filtret direkt påverkar spiskåpens effektivitet. Om de inte görs rent kommer fettrester (potentiell brännbara) att genomdränka filtret. Rengör det med rengöringsmedel för hushåll.

III. Årlig rengöring av aktivt kolfilter

Anbringa SOLELY på enheten om den installerats för återcirkulation (inget utlopp till utsidan). Detta filter fångar dålig lukt och måste bytas minst en gång varje år beroende på hur ofta spiskåpan används.

IV. Byta ut lampan (belysningsenhet)

OBS! Ljuset från spiskåpan är endast avsedd att belysa kokzonen. Armaturen är inte utformad som en rumsarmatur. Undvik onödig användning eftersom det kommer att förkorta armaturens livslängd.



1. Stäng av maskinen och koppla ur den.
2. Ta bort de två metallfilter av aluminium.
3. Öppna plastkåpan på lampkontakten och ta bort lampans kontakt. Tryck lampan från fläkten.
4. Byt ut armaturenheten med en original armaturenhet av samma typ (max. 2W)
5. Slutligen ansluta maskinen igen.

Import och marknadsföring: Suomen Kodinkonetukku Oy

Om apparaten inte fungerar efter FELSÖKNING, kontakta vår centrala service via vår webbplats:
www.kodinkonetukku.fi

FELSÖKNING:

Fel	Orsak	Åtgärd
Belysningen är tänd med fläkten arbetar inte	Fläktbladet är blockerat	Stäng av enheten och låt kvalificerad servicepersonal reparera den.
	Motorn är skadad	
Varken belysningen eller fläkten fungerar inte	Utbränd lampa	Byt lampan med korrekta värden.
	Lossnad nätsladd.	Ateranslut kraftförsörjningen.
Eheten vibrerar kraftigt	Fläktbladet är skadat	Stäng av enheten och låt kvalificerad servicepersonal reparera den.
	Fläktmotorn är inte ordentlig infäst.	Stäng av enheten och låt kvalificerad servicepersonal reparera den.
	Eheten hänger inte korrekt på fästet.	Lyft ner enheten och kontrollera att fästet är i korrekt läge.
Dåliga sugprestanda	För stort avstånd mellan enheten och kokplanet.	Efterjustera avståndet till 65-75 cm.

MILJÖSKYDD:

Elektriska produkter får inte kastas bland hushållssoporna. Var god återvinn om anläggningar finns. Kontakta den lokala myndigheten eller återförsäljaren angående råd om återvinning.

Denna apparat är märkt enligt europeiska direktivet 2012/19/EU angående avfall som utgörs av eller innehåller elektrisk och elektronisk utrustning (WEEE).


Genom att säkerställa att produkten bortskaffas korrekt bidrar du till att förhindra potentiella skadliga konsekvenser för miljön och människors hälsa vilket annars kan förorsakas av olämplig avfallshantering av denna produkt.




Symbolen på produkten anger att denna produkt inte får behandlas som hushållsavfall. Den ska i stället inlämnas på en samlingsplats för återvinning av elektrisk och elektronisk utrustning.

Bortskaffning ska ske i enlighet med lokala miljöbestämmelser för bortskaffning av avfall.


Var god kontakta den lokala myndigheten, sophämningsföretaget eller den butik där du köpte produkten angående detaljerad information om hantering och återvinning av denna produkt.


ENERG Y UA
 енергія · енерузія IE IA

HELKAMA HLT956




32
 kWh/annum




ABCD EFG ABCDEFG ABCD EFG 65dB


65/2014


ENERG Y UA
 енергія · енерузія IE IA

HELKAMA HLT956SS




32
 kWh/annum




ABCD EFG ABCDEFG ABCD EFG 65dB

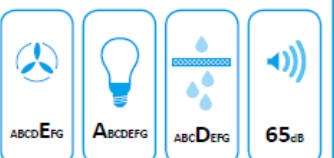
65/2014


ENERG Y UA
 енергія · енерузія IE IA

HELKAMA HLT966




32
 kWh/annum




ABCD EFG ABCDEFG ABCD EFG 65dB


65/2014


ENERG Y UA
 енергія · енерузія IE IA

HELKAMA HLT966SS



32
 kWh/annum



ABCD EFG ABCDEFG ABCD EFG 65dB

65/2014