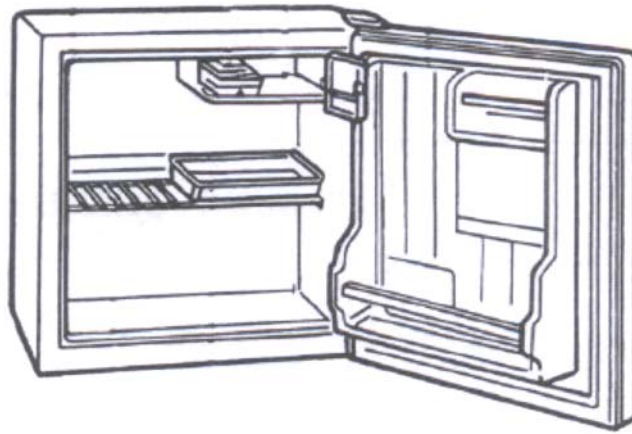


SCANCOOL

JÄÄKAAPPI SK-55

KÄYTTÖOHJE



VAATIMUSTENMUKAISUUSVAKUUTUS

Tätä vakuutusta koskevan tuotteen/tuotteiden valmistaja vakuuttaa täten omalla vastuullaan, että tuote vastaa /tuotteet vastaavat asiaankuuluvia EY-direktiiveihin perustuvia turvallisuus- terveys- ja suojavaatimuksia. Vastaavat testausraportit, erityisesti valmistajan tai hänen valtuuttamansa henkilön laatima CE-vaatimustenmukaisuusvakuutus on luovutettu asianomaisille viranomaisille ja sen voi tilata nähtäväksi laitteen myyjän kautta.

Valmistaja vakuuttaa myös, että näissä käyttöohjeissa kuvatun laitteen osat, jotka saattavat joutua kosketuksiin tuoreiden elintarvikkeiden kanssa, eivät sisällä myrkyllisiä aineita.

Tärkeää !

Tämä laite on tarkoitettu kotitalouskäyttöön. Ammattikäyttöä varten on huomioitava alan voimassa olevat määräykset.

Laitteen tiiviys on tarkastettu asiaankuuluvien voimassa olevien tapaturmantorjuntamääräysten mukaan.

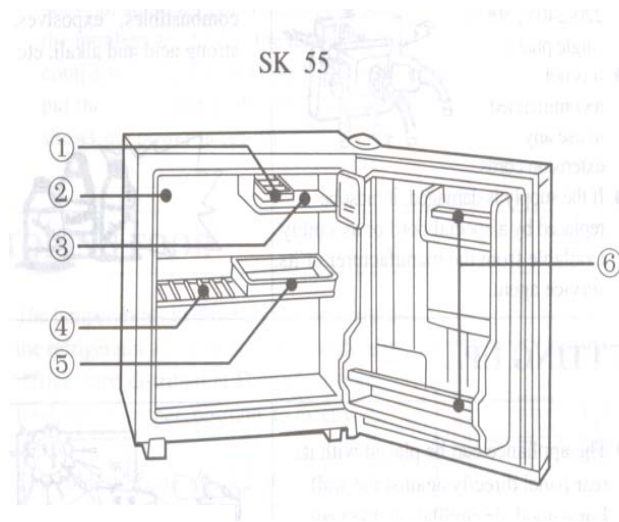
Jos uusi laite on ostettu vanhan jääkaapin tai pakastimen tilalle; huomioi, että laitteessa mahdollisesti olevat säppi- tai jousilukot on ehdottomasti poistettava ennen laitteen käyttöönottoa. Näin estetään, etteivät lapset leikkiessään jäänsaan kaapin sisään.

Toimita vanha laitteesi ehdottomasti jätehuollettavaksi ympäristöystävällisellä tavalla alan liikkeeseen, sillä sen kylmäaine voi sisältää ympäristölle haitallisia aineita, jotka on imuroitava erikoisvarustein. Kysy kauppialtasi tai kaupungin viranomaisilta.

Varo, ettei vanhan laitteen takasivun kylmäainekierto, erityisesti lämmönvaihdin, vaurioidu ennen talteenottolaitokseen viemistä. Näin varmistat, ettei sen sisältämä kylmäaine pääse tahattomasti vuotamaan. Käytetyn kylmäaineen ja eristeen ponneainetiedot näkyvät laitteen konekilvestä.

Onnittelemme uuden tuotteen valinnasta. Noudata käytössä näitä ohjeita ja säilytä ohjeet aina tuotteen mukana.

Tuotekuvaus:



1. Jääpalakotelo(mallikohtainen)
2. Termostatti
3. Höyrystin
4. Ritilähylly
5. Sulamisveden kerääjä
6. Pullo/ovihylly

4 Konekilpi

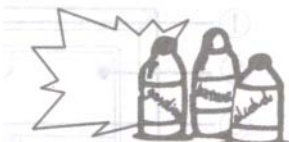
Tekniset tiedot sisältävä konekilpi on sisäseinän sivussa tai laitteen takaseinässä.

Malli- / tyyppi-nro.....
Bruttotilavuus.....litraa
Käyttötilavuus..... litraa
Käyttöjännite..... 230V~50 Hz
Liitäntäarvo (W)..... Wattia
Sulake.....(A)Ampeeria
Energiankulutus.....kWh/24h
Pakastustehokg/24h



Huom!

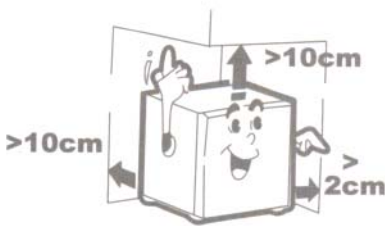
1. Kytke laite maadoitettuun pistorasiaan, jonka jännite vastaa laitteen jännitettä. (220-240V/50Hz).
2. Jatkojohtojen käyttö kytkennässä ei ole suositeltavaa.
3. Jos laitteen verkkojohto vaurioituu, ota yhteyttä sähköasennusluvat omaavaan alan henkilöön. Laitteen käyttö rikkonaisella verkkojohdolla on ehdottomasti kielletty.
4. Älä koskaan säilytä laitteessa mitään syövyttäviä, räjähtäviä tai muuten terveydelle vaarallisia aineita.



Asennus:

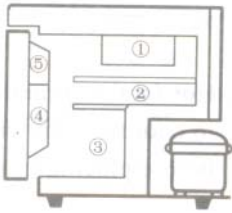
1. Huolehdi asennuksessa, että laitteen ympärille jää riittävä ilmakierto. Jätä päälle ja taakse n. 10 cm ilmankiertoväli sekä sivuille n. 2 cm väli.
2. Asenna laite tasaiselle kovalle alustalle vaakasuoraan. Tarkista suoruus tarvittaessa vesivaakalla.

Laitetta ei saa asentaa tilaan jossa ilmankierron aiheuttama huonelämpötilan nousu voi aiheuttaa laitteen ylikuumenemisen. Sijoita laite siten, ettei se joudu suoraan kosketuksiin minkään lämmönlähteen kanssa tai suoraan auringon valoon. Laitetta ei saa asentaa ulkotilaan eikä kosteaan tilaan.



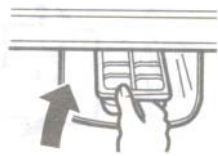
Termostaatin asetukset:

Termostaatissa on säätömahdollisuudet asentoihin. 0-7 siten, että 0 on lämpimin asetus ja 7 kylmin. Suosittelemme asetusta 1 tai 4. Asetuksessa 0 on laite pois päältä.



Elintarvikkeiden säilytys:

Huomioi, että lämpötila saattaa laitteen sisällä vaihdella sen eri osissa, johtuen höyrystimen sijainnista. Tämän vuoksi huomioi seuraavat seikat:
Kylmin alue on 1. sitten 2 jne...5 lämpimin.



Jääpalarasia(mallikohtainen)

Jos haluat valmistaa jääpaloja laitteen mukana tulevalla rasialla täytä se n. 4/5 täyttöaseeseen vettä ja sijoita se pakastelokeroon.
Huom! Rasia saattaa tarttua lokeron pohjaan kiinni kun se jäätyy. Älä koskaan irrota rasiaa teräaseella.



Elintarvikkeiden säilytyksessä huomioitavaa:

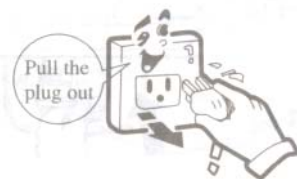
Säilytä mahdollisesti hajua antavat tai helposti makua ottavat elintarvikkeet aina erillisissä säilytysastioissa tai tuorekelmussa.



Älä ylitäytä jääkaappia. Elintarvikkeet saattavat kärsiä laitteen ylikuormituksen aiheuttamasta vajaatoiminnasta.

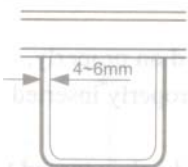


Älä koskaan säilö jääkaappiin kuumia elintarvikkeita, vaan jäähdytä ne ennen säilyttämistä.



Puhdistus.

Irrota laite aina verkkovirrasta ennen puhdistusta.
Puhdista laite pehmeällä kostealla kankaalla. Käytä vain mietoja pesuaineita. Hankausaineet vahingoittavat laitetta. Teräaseiden ja teräsvillojen käyttö puhdistuksessa kielletty.



Sulatus:

Laite tulee sulattaa säännöllisesti. Tarkkaile pakastuslokeron seinämään kertyvän huurteen paksuutta. (kuva). Kun sulatat laitteen kytke termostaatti asentoon 0 ja irrota laite verkkovirrasta. Huolehdi, että laitteen mukana tuleva sulatusveden kerääjä on paikoillaan ja oikein asennettu lokeron alle. Tyhjennä kerääjä välillä niin tarvittaessa. Poista kaikki elintarvikkeet aina ennen sulatusta kaapista. Kun laite on sulanut, kuivaa sisätila kankaalla ja kytke se uudelleen päälle.



Huomioitavaa:

Jos et käytä laitetta pidempään aikaan, irrota se verkkovirrasta ja jätä ovi hiukan raolleen. Huolehdi, etteivät lapset pääse leikkimään laitteella.



Energian säästämiseksi pidä laitteen ovea mahdollisimman vähän auki ja mahdollisimman lyhyitä jaksoja.



Laitte säilyttää lämpötilansa parhaiten, kun sen ovi on kiinni. Myös mahdollisen sähkökatkoksen aikana tulisi laitteen oven aukomista välttää.

Jos laite ei toimi tai havaitset normaalista toiminnasta poikkeavaa, toimi seuraavasti:

A. Jos laite ei käy:

1. Tarkista, että laite on kytketty verkkovirtaan ja, että pistokkeen sulake on kunnossa.
2. Tarkista, ettei laitteen termostaatti ole asennossa 0.
3. Tarkista, että verkkovirran jännite on riittävä.

B. Laitteen sisälämpötila on liian lämmin.

1. Onko laite liian täynnä.
2. Onko laite liian lähellä lämmönlähdettä.
3. Onko laitteen ovi kunnolla kiinni
4. Onko laitteen ympärillä esteetön ilmakierto

C. Häiritsevää ääntä

1. Tarkista laitteen suoruus alustallaan.
2. Laitteesta saattaa kuulua termostaatin säätöjen vuoksi käynnistys/sammutusääniä jotka ovat normaaleja

Tarvittaessa ota yhteyttä laitteen keskushuoltoon:

Honkoliini Oy, Sarankulmankatu 25, 33900 TAMPERE

Maahantuonti ja markkinointi: Suomen Kodinkonetukku Oy

Takuu: Laitteella 2 vuoden takuu sen ostopäivästä lukien kattaen mahdolliset raaka-aine/valmistusviat. Käytöstä johtuvia vikoja takuu ei koske. Säilytä ostokuitti aina laitteen mukana.



Kun poistat laitteen käytöstä huolehdi asianmukaisesta kierrätyksestä. Huolehdi myös laitteen mukana tulevien pakkausmateriaalien kierrätyksestä.