

SE

Svenska,1

FI

Suomi,13

DK

Dansk,25

RO

Română,37

GB

English,49

DE

Deutsch,49

WIXE 147

Innehåll

Installation, 2-3

Uppackning och nivåjustering, 2
Anslutningar av vatten och el, 2-3
Första tvättcykeln, 3
Tekniska data, 3

Beskrivning av tvättmaskinen, 4-5

Manöverpanel, 4
Display, 5
"MEMO" Program, 5

Start och Program, 6

Kortfattat: att starta ett program, 6
Programtabell, 6

Personliga Inställningar, 7

Inställning av centrifugeringen, 7
Inställning av delay timer, 7
Inställning av temperaturen, 7
Funktioner, 7

Tvättmedel och tvättgods, 8

Tvättmedelsfack, 8
Blekningscykel, 8
Förbered tvättgodset, 8
Särskilda plagg, 8

Råd och föreskrifter, 9

Allmän säkerhet, 9
Bortskaffning, 9
Skydda och respektera miljön, 9

Underhåll och skötsel, 10

Avstängning av vatten och el, 10
Rengöring av tvättmaskinen, 10
Rengöring av tvättmedelsfacket, 10
Skötsel av luckan och trumman, 10
Rengöring av pumpen, 10
Kontrollera vatteninloppsslangen, 10

Fel och åtgärder, 11

Assistens, 12

Innan du kallar på Servicetjänsten, 12

SE

Installation

SE

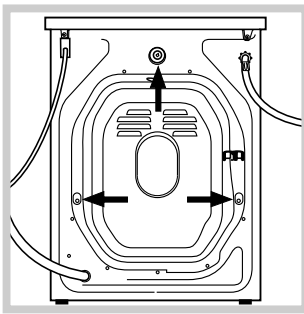
! Det är viktigt att denna bruksanvisning bevaras så att den kan konsulteras vid behov. Vid försäljning, överlåtelse eller flytt ska du försäkra dig om att bruksanvisningen förblir tillsammans med tvättmaskinen så att den nye ägaren kan ta del av dess information och varningar.

! Läs instruktionerna noggrant: där finns viktig information om installation, användning och säkerhet.

Uppackning och nivåjustering

Uppackning

1. Ta ur tvättmaskinen ur förpackningen.
2. Kontrollera att tvättmaskinen inte skadats under transporten. Om det skulle finnas skador ska du inte ansluta den utan kontakta återförsäljaren.



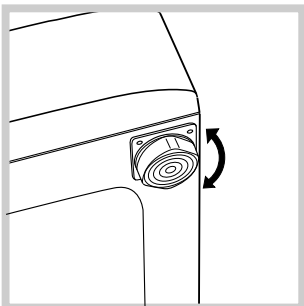
3. Ta bort de 3 skruvarna och gummidelen med dess avståndsbrixa, som sitter på bakstycket, och som skyddat maskinen under transporten (se figur).

4. Stäng igen hålen med de medföljande plastpluggarna.
5. Spar alla delar: om tvättmaskinen måste flyttas ska de monteras tillbaka.

! Förpackningsmaterialet får inte användas av barn som leksaker

Nivåjustering

1. Installera tvättmaskinen på ett hårt och jämnt underlag utan att stödja den mot väggar, möbler eller annat.

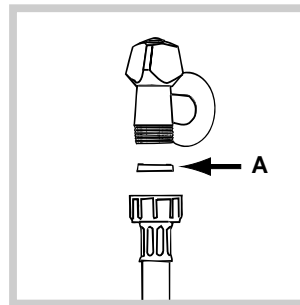


2. Om golvet inte skulle vara fullständigt plant kan ojämnheten kompenseras genom att de främre fötterna dras åt eller lossas (se figur); lutningsvinkeln, mätt på arbetsplanet, får inte överstiga 2°.

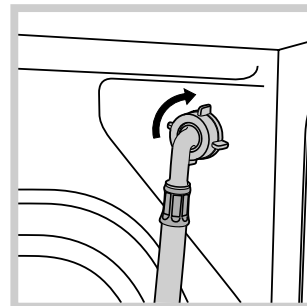
En ordentligt utförd nivåjustering ger maskinen stabilitet och hindrar uppkomsten av vibrationer, buller samt att maskinen flyttar sig under användningen. Om golvet har heltäckningsmatta eller en annan matta ska fötterna justeras på så sätt att det finns tillräckligt utrymme under tvättmaskinen för ventilationen.

Anslutningar av vatten och el

Anslutning av vatteninloppsslangen



1. För in packningen A i inloppslangens ände och skruva fast den till en kallvattenkran som har en öppning med 3/4 gasgånga (se figur). Innan du ansluter slangen ska du låta vattnet rinna tills det är helt klart.



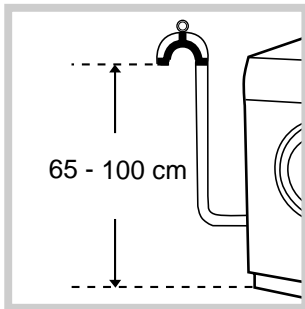
2. Anslut inloppsslangen till tvättmaskinen genom att skruva fast den till det avsedda vattenuttaget i den bakre delen uppe till höger (se figur).

3. Se till att slangen inte har några veck eller är hopklämd.

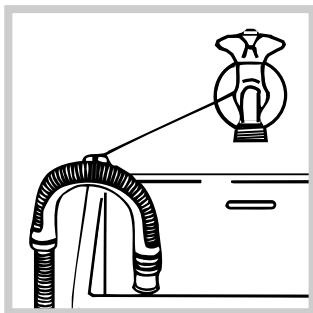
! Kranens vattentryck måste befinna sig inom de värden som finns i tabellen över Tekniska Data (se sidan intill).

! Om längden på inloppsslangen inte är tillräcklig ska du vända dig fackhandeln eller en auktoriserad tekniker.

Anslutning av avloppsslangen



Anslut avloppsslangen, utan att böja den, till en avloppsledning eller ett väggavlopp som är placerat på en höjd mellan 65 och 100 cm från marken;



eller lägg den i ett handfat eller ett badkar och bind fast den bifogade skenan till kranen (se figur). Den fria slangändan får inte vara nedsänkt i vatten.

! Vi avråder från att använda förlängningsslangar; om det ändå skulle vara nödvändigt måste förlängningsslangen ha samma diameter som originalslangen och den får inte vara längre än 150 cm.

Elanslutning

Innan du sätter i kontakten i uttaget ska du försäkra dig om att:

- uttaget är jordat och normenligt;
- uttaget klarar maskinens maxeffekt som anges i tabellen över Tekniska Data (se *intill*);
- spänningstillförseln befinner sig inom de värden som anges i tabellen över Tekniska Data (se *intill*);
- Uttaget passar ihop med tvättmaskinens stickkontakt. Om det inte förhåller sig på detta vis ska du byta ut uttaget eller kontakten.

! Tvättmaskinen får inte installeras utomhus, inte ens om installationsplatsen skyddas av ett tak, eftersom det är mycket farligt att utsätta den för regn och oväder.

! När tvättmaskinen har installerats ska strömuttaget vara lättåtkomligt.

! Använd inte skarvsladdar eller multipelkontakter.

! Sladden får inte böjas eller tryckas ihop.

! Driftsladden får endast bytas ut av behöriga tekniker.

Observera! Företaget avsäger sig allt ansvar om dessa föreskrifter inte respekteras.

Första tvättcykeln

Efter installationen, innan du börjar använda maskinen, ska du utföra en tvättcykel med tvättmedel men utan tvättgods, genom att ställa in ett program på 90°C utan förtvätt.

Tekniska data

Modell	WIXE 147
Mått	bredd 59,5 cm höjd 85 cm djup 52,5 cm
Kapacitet	från 1 till 6 kg
Elanslutningar	se märkskylten med tekniska egenskaper som sitter på maskinen
Vattenanslutningar	Max. tryck 1 MPa (10 bar) min. tryck 0,05 MPa (0,5 bar) trummans kapacitet 46 liter
Centrifugeringshastighet	upp till 1400 varv/min
Tvättprov har utförts i enlighet med standard EN 60456	program 2; temperatur 60°C; utförd med 6 kg last.



Denna utrustning är i enlighet med följande EU-direktiv:
- 73/23/EU från 19/02/73 (lågspänning) och följande ändringar
- 89/336/EU från 03/05/89 (elektromagnetisk kompatibilitet) och följande ändringar
- 2002/96/CE

SE

Installation

Beskrivning

Program

Tvättmedel

Föreskrifter

Underhåll

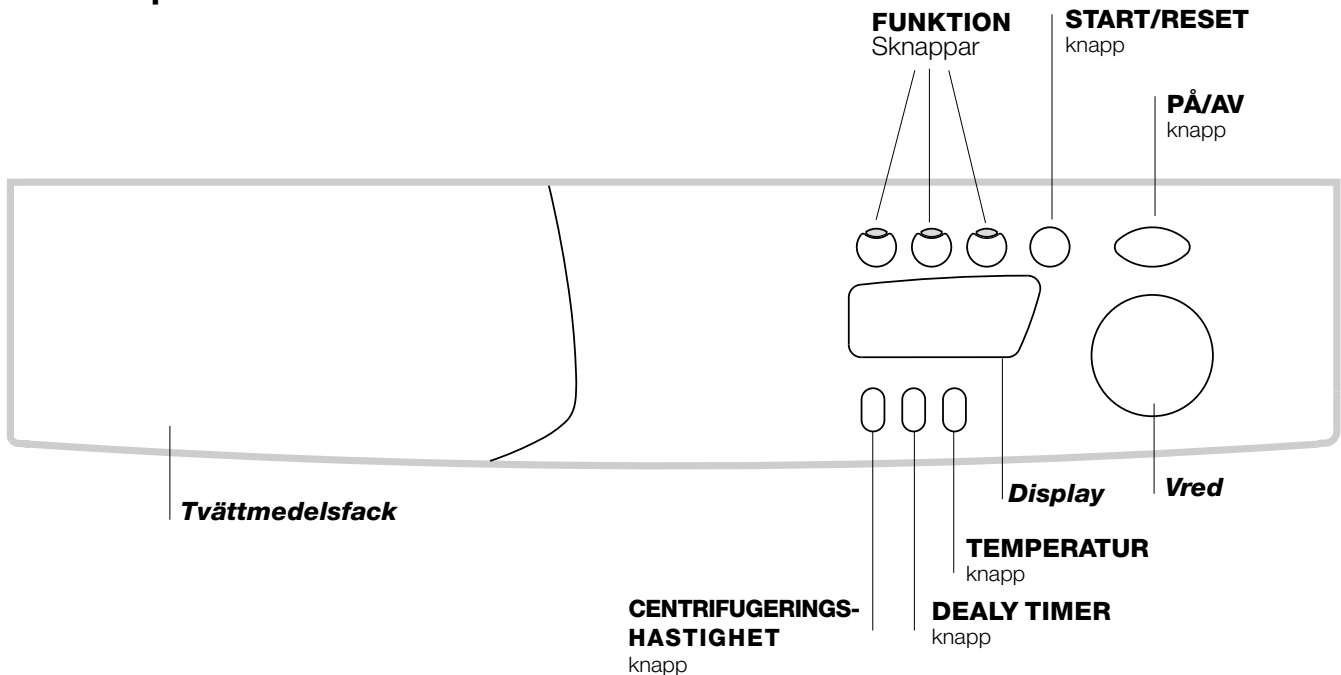
Fel

Assistens

Beskrivning av tvättmaskinen

Manöverpanel

SE



Tvättmedelsfack för påfyllning av tvättmedel och tillsatser (se sid. 8).

Knapp för **CENTRIFUGERING-HASTIGHET** för att ställa in centrifugeringshastigheten fram tills den helt utsluts (se sid. 7).

DELAY TIMER knapp för att senarelägga starten av det program som ställts in upp till max 24 timmar (se sid. 7).

TEMPERATURknapp för att ändra tvättemperaturen (se sid. 7).

Display för att programmera tvättmaskinen och se hur tvättcyklerna framskrider (se sidan intill).

FUNKTIONknappar: för att välja de funktioner som finns disponibla. Den valda funktionens knapp förblir tänd.

START/RESET knapp för att starta programmen eller radera dem om de ställts in felaktigt.

PÅ/AV knapp för att sätta på och stänga av tvättmaskinen.

Vred för att välja program.

Under programmet förblir vredet stilla.

Anmärkningar: För att undvika överdrivna vibrationer fördelar maskinen lasten på ett jämnt sätt före varje centrifugering. Det sker genom att ett antal rotationer utförs i följd med en hastighet som är något högre än tvätthastigheten.

Om lasten trots upprepade försök inte fördelas perfekt, kör maskinen en centrifugering med lägre hastighet än vad som var avsett.

Vid mycket stor obalans utför maskinen fördelningen av tvätten i stället för centrifugeringen.

De eventuella försöken till balansering kan förlänga den totala tiden för programslut till max. 10 minuter.

Display

Förutom att det är ett användbart instrument för att programmera maskinen (se *sid. 7*), förser dig display med upplysningar om tvättcykeln.



När du har tryckt på START/RESETknappen för att starta programmet visas på display hur lång tid som återstår tills slutet av cykeln. Om en senare starttid ställts in (Delay Timer, se *sid. 7*), kommer denna att visualiseras.

Blockerad lucka:


Tänd kontrollampa meddelar att luckan är blockerad för att förhindra att luckan öppnas av misstag. För att undvika skador är det nödvändigt att vänta tills symbolen slocknar innan luckan öppnas.


Vid slutet av programmet visualiseras texten END.

! Vid fel visas en felkod, till exempel: F-01, (se *sid. 11*).

“MEMO” Program

Med detta program kan du lagra ditt favorittvättprogram eller det som du använder mest.

Det räcker med att ställa in önskat program och efter att det startats vrida VREDET till läge , cykeln kommer att lagras automatiskt och på display kommer texten "MEMO" att blinka under några sekunder.

I fortsättningen går det att starta "MEMO"cykeln genom att helt enkelt vrida VREDET till läge ; det går att visualisera värdena för temperatur/centrifug/ delay timer genom att trycka på motsvarande knappar, det går även att göra ändringar, men modifieringen kommer endast att gälla för pågående program och kommer inte att lagras i "MEMO"cykeln.

Om du vill lagra en ny tvättcykel ska du upprepa ovannämnda operationer.

SE

Installation

Beskrivning

Program

Tvättmedel

Föreskrifter

Underhåll


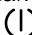
Fel

Assistens


Start och Program

SE

Kortfattat: att starta ett program

1. Sätt på tvättmaskinen genom att trycka på  knappen.
2. Lasta tvätten och stäng luckan.
3. Ställ in önskat program med vredet. På display kommer den uppskattade tiden att visas. Temperatur och centrifugering ställs in automatiskt i i förhållande till det program som valts (om du vill ändra se sid. 7).
4. Välj eventuella funktioner (se sid. 7).
5. Fyll på tvättmedel och tillsatser (se sid. 8).
6. Tryck på START/RESETknappen för att starta programmet.
Håll START/RESETknappen nedtryckt i minst 2 sekunder om du vill radera ett program.
7. Vid slutet av programmet syns texten END. Ta ur tvätten och lämna luckan på glänt så att trumman torkar.
8. Tryck på  knappen för att stänga av tvättmaskinen .

Programtabell

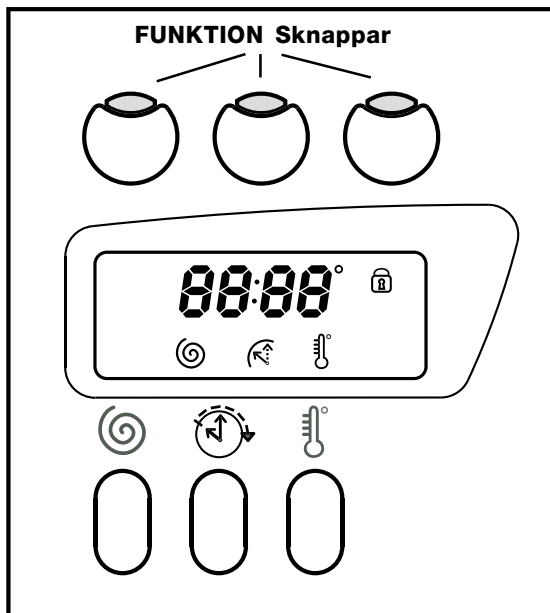
Typ av material och typ av smuts	Program	Temperatur	Tvättmedel		Sköljmedel	Tillval Antifläck/ Blekmedel	Cykelns längd (minuter)	Beskrivning av tvättcykeln
			förtvätt.	tvätt				
Standard								
Bomull: Mycket smutsig vittvätt (lakan, dukar o.s.v.)	1	90°C	•	•	•		180	Förtvätt tvätt, sköljningar, mellanliggande centrifugering och centrifugering vid slutet
Bomull: Mycket smutsig vittvätt (lakan, dukar o.s.v.)	2	90°C		•	•	Skonsam / Normal	165	Tvätt, sköljningar, mellanliggande centrifugering och centrifugering vid slutet
Bomull: Mycket smutsig tålig vit- och kulörtvätt	2	60°C		•	•	Skonsam / Normal	150	Tvätt, sköljningar, mellanliggande centrifugering och centrifugering vid slutet
Bomull: Mycket smutsig ömtålig vit- och kulörtvätt	2	40°C		•	•	Skonsam / Normal	105	Tvätt, sköljningar, mellanliggande centrifugering och centrifugering vid slutet
Bomull: Lätt smutsig vittvätt och ömtåliga färger (skjortor, tröjor o.s.v.)	3	40°C		•	•	Skonsam / Normal	70	Tvätt, sköljningar, mellanliggande centrifugering och centrifugering vid slutet
Syntet: Mycket smutsig tålig kulörtvätt (spädbarnskläder o.s.v.)	4	60°C		•	•	Skonsam	75	Tvätt, sköljningar, mot skrynklorfunktion eller skonsam centrifugering
Syntet: Mycket smutsig tålig kulörtvätt (spädbarnskläder o.s.v.)	4	40°C		•	•	Skonsam	60	Tvätt, sköljningar, mot skrynklorfunktion eller skonsam centrifugering
Ylle	5	40°C		•	•		50	Tvätt, sköljningar, skonsam centrifugering
Mycket ömtåliga material (gardiner, silke, viskos o.s.v.)	6	30°C		•	•		45	Tvätt, sköljningar, mot skrynklorfunktion eller tömning
Time 4 you								
Bomull: Mycket smutsig tålig vit- och kulörtvätt	7	60°C		•	•		60	Tvätt, sköljningar, mellanliggande centrifugering och centrifugering vid slutet
Bomull: Lätt smutsig vittvätt och ömtåliga färger (skjortor, tröjor o.s.v.)	8	40°C		•	•		50	Tvätt, sköljningar, mellanliggande centrifugering och centrifugering vid slutet
Syntet: Ömtålig kulörtvätt (alla typer av lätt smutsade kläder)	9	40°C		•	•		40	Tvätt, sköljningar och skonsam centrifugering
Syntet: Ömtålig kulörtvätt (alla typer av lätt smutsade kläder)	10	30°C		•	•		30	Tvätt, sköljningar och skonsam centrifugering
Sport								
Träningskor (MAX. 2 par.)	11	30°C		•	•		50	Tvätt i kallvatten (utan tvättmedel), tvätt, sköljningar, och skonsam centrifugering
Sportkläder (Träningskläder, shorts, osv.)	12	30°C		•	•		60	Tvätt, sköljningar, mellanliggande centrifugering och centrifugering vid slutet
MEMO		Gör att man kan lagra vilken typ av tvättcykel som helst (se sid. 5).						
PARTIELLA PROGRAM								
Sköljning					•	Skonsam / Normal		Sköljningar och centrifugering
Centrifugering								Tömning och centrifugering
Tömning								Tömning

Anmärkningar

- För programmen 7 - 8 råder vi dig att inte lasta mer än 3,5 kg.
- Vi råder dig att inte överskrida en last på 2 kg för program 12.
- För beskrivningen av Mot skrynklorfunktionen: se Stryk mindre, på sidan intill. De data som återges i tabellen har ett indikativt värde.

Specialprogram

Daglig 30' (program 10 för syntet) har utarbetats för att tvätta lätt smutsade plagg på kort tid: det tar bara 30 minuter och gör att du på så sätt spar energi och tid. Om du ställer in program (10 på 30 °C) går det att tvätta olika material tillsammans (förutom ylle och silke) med en maxlast på 3 kg. *Vi rekommenderar dig att använda flytande tvättmedel.*



Inställning av centrifugeringen

Om VREDET är placerat på ett program med centrifugering, kommer ikonen att tändas när maskinen sätts på. När du trycker på knappen visualiseras maxtillåten centrifugeringshastighet för det program som ställts in och ikonen blinkar. När du trycker på knappen igen sänks värdena ner till OFF, som indikerar uteslutning av centrifugeringen (tryck igen för att återgå till det högre värdet); stanna på önskad hastighet, valet accepteras efter cirka 2 sekunder: symbolen lyser med fast sken. Det går att ställa in centrifugeringen med alla program utom 6 och Tömning.

Inställning av delay timer

När du trycker på knappen visualiseras texten OFF på display och motsvarande symbol blinkar.

När du trycker på knappen igen visas "1h" dvs. en timmes fördröjning och så vidare upp till 24h; stanna på önskad "fördröjning", valet accepteras efter cirka 2 sekunder; efter detta visualiseras den förutsedda tiden för det program som ställts in och symbolen förblir tänd.

Om du nu trycker på START/RESET knappen kommer värdet för den "fördröjning" som valts att visas och som kommer att minska

varje timme tills dess att cykeln startar, i denna fas går det endast att modifiera värdet för "fördröjning" genom att minska det. Delay Timer inställningen är aktiverad med alla program.

Inställning av temperaturen

Om VREDET är placerat på ett program som kräver att temperaturen ställs in, kommer ikonen att tändas när maskinen sätts på. När du trycker på knappen visualiseras tillåten maxtemperatur för det program som ställts in och ikonen blinkar. När du trycker på knappen igen sänks temperaturen ner till OFF, som indikerar tvätt i kallt vatten (tryck igen för att återgå till det högre värdet); stanna på önskat värde, valet accepteras efter cirka 2 sekunder: symbolen lyser med fast sken. Inställningen av temperaturen är aktiv med alla tvättprogram.

Funktioner

Tvättmaskinens olika avsedda tvättfunktioner ser till att du alltid får en ren och vit tvätt. För att aktivera funktionerna:

1. tryck på knappen för önskad funktion enligt nedanstående tabell;
2. knappen tänds för att meddela att funktionen är aktiv.

Obs: Om knappen blinkar snabbt betyder det att funktionen i fråga inte går att välja för det program som ställts in. Om du ställer in en funktion som inte är förenlig med en funktion som tidigare valts, kommer endast det sista valet att aktiveras.

Funktioner	Effekt	Instruktioner för användningen	Aktiv med program:
Antifläck	Bleknings cykel lämplig för att avlägsna de envisaste fläckarna.	Kom ihåg att fylla på blekmedel i tilläggsfacket 4 (se sid. 8). Den går inte att använda med funktionen STRYK MINDRE.	2, 3, 4, Sköljningar.
Extra Sköljning	Ökar sköljeffekten.	Bör användas när tvättmaskinen har full last och höga doser tvättmedel.	1, 2, 3, 4, 7, 8, 9, 11, 12, Sköljningar.
Stryk mindre	Minskar skrynklorna på tyget, vilket underlättar strykningen.	När du ställer in denna funktion kommer programmen 4, 6 att avbrytas med tvätten i blöt (Mot skrynklor) och motsvarande knapp blinkar. - för att avsluta cykeln ska du trycka på START/RESET knappen eller STRYK MINDRE knappen; - om du endast vill utföra tömningen ska du positionera vredet på symbolen för och trycka på START/RESET knappen. Den går inte att använda med funktionen ANTIFLÄCK.	3, 4, 6, 7, 8, 9, Sköljningar.

SE

Installation

Beskrivning

Program

Tvättmedel

Föreskrifter

Underhåll

Fel

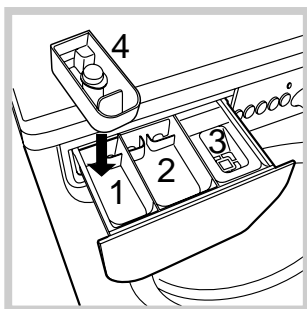
Assistens

Tvättmedel och tvättgodis

SE

Tvättmedelsfack

Ett gott tvättresultat beror även på att tvättmedlet doseras korrekt: en överdriven dosering innebär inte att tvätten blir renare utan orsakar istället att tvättmaskinen får beläggningar och att miljön förorenas.



Dra ut tvättmedelsfacket och fyll på tvättmedel och tillsatser enligt följande.

fack 1: Tvättmedel för förtvätt (pulver)

Kontrollera att inte tilläggsfacket 4 är isatt innan du fyller på tvättmedel.

fack 2: Tvättmedel (i pulver eller flytande form)

Flytande tvättmedel får endast fyllas på innan start.

fack 3: Tillsatser (sköljmedel, o.s.v.)

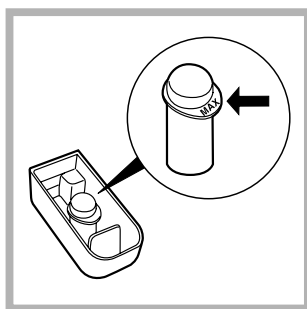
Sköljmedlet får inte rinna över gallret.

tilläggsfack 4: Blekmedel

! Använd inte tvättmedel avsett för handtvätt eftersom dessa bildar för mycket lödder.

Blekningscykel

! **Traditionellt** blekmedel används endast för vita tåliga material, **medan milt** blekmedel används för syntetmaterial och ylle.



Sätt i det bifogade tilläggsfacket 4 i fack 1. Var noga när du håller i blekmedel så att du inte överstiger markeringen för "max" som anges på mitttappen (se figur).

Om du endast ska bleka ska du fylla på blekmedel i tilläggsfacket 4, ställa in programmet Sköljning  och aktivera tillvalet Antifläck (se sid. 7).

Om du vill bleka under tvättcykeln ska du fylla på tvättmedel och tillsatserna, ställa in önskat program och aktivera tillvalet Antifläck (se sid. 7).

När tilläggsfacket 4 används utesluts förtvätten.

Förbered tvättgodset

- Dela upp tvätten beroende på:
 - typ av material / symbolen på etiketten.
 - färgerna: separera färgade plagg från vita.
- Töm fickorna och kontrollera knapparna.
- Överskrid inte de angivna värdena, som avser vikten för torr tvätt:
 - Tåliga material: max 6 kg
 - Syntetmaterial: max 2,5 kg
 - Ömtåliga material: max 2 kg
 - Ylle: max 1,5 kg

Hur mycket väger tvätten?

- 1 lakan 400-500 g
- 1 örngott 150-200 g
- 1 bordsduk 400-500 g
- 1 morgonrock 900-1200 g
- 1 handduk 150-250 g

Särskilda plagg

Gardiner: vik ihop dem och lägg dem i ett örngott eller en nätpåse. Tvätta dem separat och överskrid inte halv last. Använd program 6 som automatiskt utesluter centrifugeringen.

Dunjackor och vindjackor: om fyllningen består av gåsdun eller anddun kan de tvättas i maskin. Vänd plaggen avigt och lasta max 2-3 kg, upprepa sköljningen en eller två gånger och använd skonsam centrifugering.

Ylle: för att erhålla bästa resultat ska du använda ett särskilt tvättmedel och inte lasta mer än 1,5 kg.

! Tvättmaskinen har utarbetats och tillverkats i överensstämmelse med internationell säkerhetsstandard. Av säkerhetsskäl bifogas dessa varningar som ska läsas noggrant.

Allmän säkerhet

- Denna apparat är gjord för att användas i hushållsbruk och inte professionellt och dess funktioner får inte modifieras.
- Maskinen får endast användas av vuxna och enligt de instruktioner som finns i denna bruksanvisning.
- Rör inte i tvättmaskinen om du är barfota eller med fuktiga händer eller fötter.
- Dra inte i sladden för att ta ur kontakten ur uttaget, utan fatta tag i kontakten.
- Öppna inte tvättmedelsfacket när maskinen är igång.
- Rör inte avloppsvattnet eftersom det bli vara mycket varmt.
- Öppna aldrig luckan med våld: säkerhetsmekanismen som skyddar mot att den öppnas ofrivilligt kan skadas.
- Vid fel får du aldrig röra de inre mekanismerna för att försöka utföra en reparation.
- Kontrollera alltid att inga barn närmar sig maskinen då den är igång.
- Under tvättcykeln blir luckan varm.
- Om tvättmaskinen måste flyttas ska detta ske med försiktighet och av minst två eller tre personer. Detta ska inte göras av en enda person eftersom tvättmaskinen är mycket tung.
- Innan du lägger in tvätten ska du kontrollera att trumman är tom.

Bortskaffning

- Bortskaffning av förpackningsmaterialet: följ de lokala föreskrifterna, på så sätt kan embalaget återanvändas.
- Det europeiska direktivet 2002/96/EC gällande Waste Electrical and Electronic Equipment (hantering av förbrukad elektrisk och elektronisk

utrustning), kräver att gammal hushållselektronik INTE kasseras tillsammans med det vanliga sorterade avfallet. Förbrukad utrustning måste samlas ihop separat för att optimera materialåtervinnandet samt att reducera negativ inverkan på miljön och människors hälsa. Symbolen av en överkryssad soptunna påminner dig om din skyldighet att hantera den förbrukade utrustningen separat.

Du kan kontakta din kommun eller lokala återförsäljare för ytterligare information gällande hantering av förbrukad elektronisk utrustning.

Skydda och respektera miljön

Teknologi i miljöns tjänst

Om du tycker att du ser lite vatten i luckan beror det på att med Indesit nya teknologi räcker det med mindre än halva vattenmängden för att få tvätten maximalt ren: ett mål som uppnåtts för att respektera miljön.

Spar tvättmedel, vatten, energi och tid

- För att inte slösa med tillgångarna ska tvättmaskinen användas med maxlast. Med en full maskin istället för två halvfulla SPAR du upp till 50% energi.
- Förtvätt behövs endast för mycket smutsigt tvättgods. Om du undviker förtvätt spar du tvättmedel, tid, vatten och mellan 5 och 15% energi.
- Om du behandlar fläckarna med fläckborttagningsmedel, eller blötlägger dem innan de tvättas, minskar behovet att tvätta i höga temperaturen. Ett program på 60°C istället för 90°C eller ett på 40°C istället för 60°C, ger en energibesparing på 50%.
- Genom att dosera tvättmedelet rätt i förhållande till vattnets hårdhet, tvättens smutsgrad och mängd, undviker du slöseri samt skyddar miljön: även om du använder ett biodegraderbart tvättmedel innehåller det element som inverkar på jämvikten i naturen. Undvik dessutom så mycket som möjligt, sköljmedel.
- Om du tvättar sent på eftermiddagen och natten fram till de tidiga morgontimmarna, hjälper du till att minska elbolagets belastning. Tillsvalet Delay Timer (se sid. 7) är till stor hjälp för att organisera tvättcyklerna i denna riktning.
- Om tvätten ska torkas i torktumlare ska du välja en hög centrifugeringshastighet. En liten vattenmängd innebär att tid och energi spars i torkprogrammet.

SE

Installation

Beskrivning

Program

Tvättmedel

Föreskrifter

Underhåll

Fel

Assistens

Underhåll och skötsel

SE

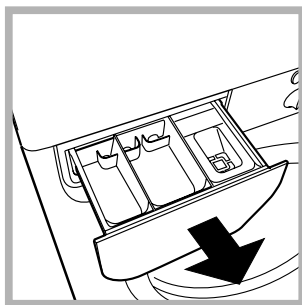
Avstängning av vatten och el

- Stäng av vattenkranen efter varje tvätt. På så sätt begränsas slitaget av tvättmaskinens vattenssystem och risken för läckage undviks.
- Ta ur kontakten ur uttaget när du gör rent tvättmaskinen och under underhållsingenreppen.

Rengöring av tvättmaskinen

De yttre delarna och gummidelarna kan göras rent med en trasa indränkt med ljummen tvållösning. Använd inte lösningsmedel eller slipmedel.

Rengöring av tvättmedelsfacket



Dra ut facket genom att lyfta upp det och dra det utåt (se figur). Tvätta det under rinnande vatten; denna rengöring ska utföras ofta.

Skötsel av luckan och trumman

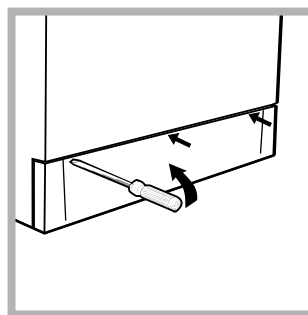
- Lämna alltid luckan på glänt för att hindra att dålig lukt bildas.

Rengöring av pumpen

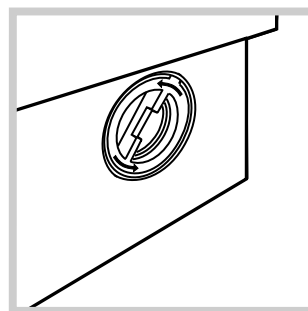
Tvättmaskinen är försedd med en självrengörande pump som inte behöver något underhåll. Det kan dock hända att små föremål (mynt, knappar) faller ned i förkammaren, som skyddar pumpen, och som är placerad i dess nedre del.

! Försäkra dig om att tvättcykeln är avslutad och ta ur kontakten.

För att komma åt förkammaren:



1. ta bort skyddspanelen på tvättmaskinens framsida med hjälp av en skruvmejsel (se figur);



2. lossa locket genom att vrida det moturs (se figur); det är normalt att lite vatten rinner ut;

3. gör rent insidan noggrant;
4. skruva tillbaka locket;
5. montera tillbaka panelen, och försäkra dig om att krokarna förts in i de avsedda hålen, innan du skjuter den mot maskinen.

Kontrollera vatteninloppsslangen

Kontrollera inloppsslangen minst en gång om året. Om den har sprickor eller skåror ska den bytas ut: under tvättcyklerna kan plötsliga brott uppstå på grund av det starka trycket.

! Använd aldrig redan använda slangar.

Den kan hända att maskinen inte fungerar. Innan du ringer Servicetjänsten (se sid. 12), ska du , med hjälp av följande lista, kontrollera att det inte rör sig om ett lättåtgärdat fel.

Fel:

Tvättmaskinen går inte att sätta på.

Tvättcykeln startar inte.

Tvättmaskinen tar inte in vatten (På display visualiseras texten H2O).

Tvättmaskinen tar in och tömmer ut vatten oavbrutet.

Tvättmaskinen tömmer inte eller centrifugerar inte.


Tvättmaskinen vibrerar mycket under centrifugeringen.

Tvättmaskinen läcker vatten.

Vid fel visas en felkod, till exempel: F-01.

De bildas för mycket lödder.

Möjliga orsaker / Lösningar:

- Kontakten är inte ordentligt isatt eller inte isatt alls i uttaget.
- Det saknas ström i bostaden.
- Luckan är inte ordentligt stängd (på display visualiseras texten DOOR).
- Knappen  har inte tryckts in.
- START/RESET knappen har inte tryckts in.
- Vattenkranen är inte öppen.
- En senare starttid har ställts in (Delay Timer, se sid. 7).
- Vatteninloppsslangen är inte ansluten till kranen.
- Slangen är böjd.
- Vattenkranen är inte öppen.
- Det saknas vatten i bostaden.
- Vattentrycket är inte tillräckligt.
- START/RESET knappen har inte tryckts in.
- Avloppsslangen har inte installerats på en höjd mellan 65 och 100 cm från marken (se sid. 3).
- Avloppsslangens ände är nedsänkt i vatten (se sid. 3).
- Väggtloppet har inget luftutsläpp.

Om problemet kvarstår efter dessa kontroller ska du stänga av vattenkranen och tvättmaskinen samt kontakta servicetjänsten. Om din bostad ligger högst upp i ett hus kan häverteffekter uppstå som gör att tvättmaskinen tar in och tömmer vatten oavbrutet. För att lösa detta problem finns årskilda hävertventiler att köpa som förhindrar denna effekt.

- Programmet saknar tömning: med vissa program måste tömningen startas manuellt (se sid. 6).
- Tillvalet Stryk mindre har aktiverats: tryck på START/RESET knappen för att fullfölja programmet (se sid. 7).
- Avloppsslangen är böjd (se sid. 3).
- Avloppsledningen är tilltäppt.

- Trumman har inte lossats ordentligt vid installationen (se sid. 2).
- Tvättmaskinen står inte plant (se sid. 2).
- Tvättmaskinen är inträngd mellan en möbel och väggen (se sid. 2).

- Vatteninloppsslangen är inte ordentligt åtskruvad (se sid. 2).
- Tvättmedelsfacket är igentäppt (för rengöring se sid. 10).
- Avloppsslangen är inte ordentligt fastsatt (se sid. 3).

- Stäng av maskinen och dra ur stickkontakten ur vägguttaget. Vänta cirka 1 minut och sätt sedan på maskinen igen. Om felet kvarstår, ring teknisk assistans.

- Tvättmedlet är inte avsett för maskintvätt (det måste vara märkt med texten "för tvättmaskin", "för hand och i maskin", eller liknande).
- För stor mängd tvättmedel har doserats.

SE

Installation

Beskrivning

Program

Tvättmedel

Föreskrifter

Underhåll

Fel

Assistens

Innan du kallar på Servicetjänsten:

- Kontrollera om du kan åtgärda felet själv (se sid. 11);
- Starta programmet igen för att kontrollera om problemet är löst;
- Om det inte förhåller sig så ska du kontakta den auktoriserade Servicetjänsten på det telefonnummer som finns på garantisedeln.

! Anlita aldrig ej behöriga tekniker.

Meddela:

- typ av fel;
- maskinmodell (Mod.);
- serienummer (S/N).

Denna information hittar du på typskylten som sitter på tvättmaskinens bakstycke.

FI

Suomi

WIXE 147

FI

Yhteenveto

Asennus, 14-15

Pakkauksen purkaminen ja vaaitus, 14
Vesi- ja sähköliitännät, 14-15
Ensimmäinen pesujakso, 15
Tekniset tiedot, 15

Pesukoneen kuvaus, 16-17

Säätötaulu, 16
Näyttö, 17
"MEMO"-ohjelma, 17

Käynnistys ja ohjelmat, 18

Lyhyesti: ohjelman käynnistys, 18
Ohjelmataulukko, 18

Omavalintaiset toiminnot, 19

Linkouksen säätö, 19
Sääda delay timer, 19
Lämpötilan säätö, 19
Toiminnot, 19

Pesuaineet ja pyykit, 20

Pesuainelokerikko, 20
Valkaisujakso, 20
Pyykin valmistelu, 20
Erityiset vaatekappaleet, 20

Varotoimet ja neuvot, 21

Yleinen turvallisuus, 21
Hävittäminen, 21
Säästä rahaa ja luontoa, 21

Huolto ja hoito, 22

Sulje pois vesi ja sähkövirta, 22
Pesukoneen puhdistus, 22
Pesuainelokerikon puhdistaminen, 22
Luukun ja rummun hoito, 22
Pumpun puhdistaminen, 22
Tarkista veden syöttöletku, 22

Häiriöt ja korjausohjeet, 23

Huoltoapu, 24

Ennen huoltoapuun soittamista, 24

Asennus

F

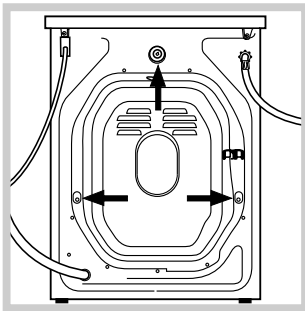
! On tärkeää säilyttää tämä ohjekirjanen, jotta sitä voidaan tutkia tarvittaessa. Myynnin, luovutuksen tai muuton yhteydessä varmista, että se pysyy yhdessä pesukoneen kanssa, jotta uusi omistaja voi tarkistaa siitä pesukoneen käyttöohjeet ja varoitukset.

! Lue ohjeet huolellisesti: niissä on tärkeitä tietoja asennuksesta, käytöstä ja turvallisuudesta.

Pakkauksen purkaminen ja vaaitus

Pakkauksen purkaminen

1. Poista pesukone pakkauksestaan.
2. Tarkista, että pesukone ei ole vahingoittunut kuljetuksen aikana. Jos siinä on havaittavissa vaurioita, älä liitä sitä ja ota yhteys jälleenmyyjään.



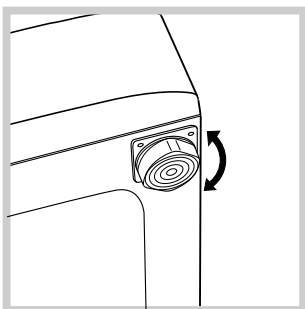
3. Poista 3 kuljetuksen suojaruuvia ja kumi-rengas vastaavan väliskappaleen kanssa, jotka sijaitsevat taka-osassa (katso kuva).

4. Sulje reiät pakkauksen muovitapeilla.
5. Säilytä kaikki osat: jos pesukonetta joudutaan kuljettamaan myöhemmin, ne tulee asentaa takaisin paikoilleen.

! Pakkausmateriaalit eivät sovi lasten leikkikaluiksi.

Pesukoneen vaaitus

1. Asenna pesukone tasaiselle ja kovalle lattialle siten, että se ei kosketa seiniä, huonekaluja tai muita esineitä.

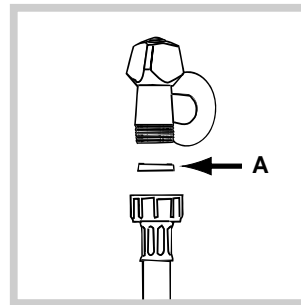


2. Jos lattia ei ole täysin vaakatasossa, voit säätää pesukoneen oikeaan asentoon ruuvaten auki tai kiinni etummaisista tukijalkoja (katso kuva); kallistuskulman työskentelytasolla mitattuna ei tule ylittää 2°.

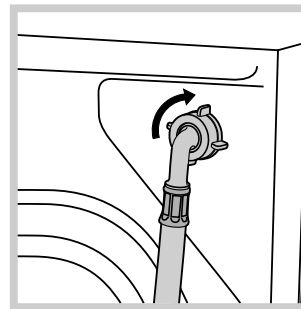
Huolellinen vaaitus takaa koneen vakauden ja estää tärisemistä, äänekkyyttä sekä koneen liikkumista toiminnan aikana. Mikäli asennat koneen kokolattia- tai muun maton päälle, säädä tukijalat siten, että pesukoneen alle jää riittävä tila tuulettumiselle.

Vesi- ja sähköliitännät

Veden syöttöletkun liittäminen



1. Työnnä tiiviste A syöttöletkun päähän ja kierrä letku kylmän veden hanaan, jonka suu on $\frac{3}{4}$ putkikierteitetty (katso kuva). Ennen liittämistä anna veden juosta, kunnes se on kirkasta.



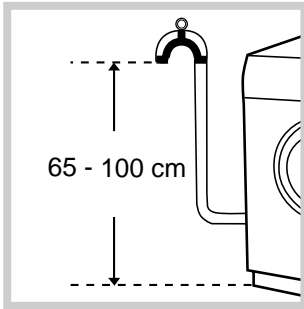
2. Liitä syöttöletku pesukoneeseen ruuvaten se kiinni asiaankuuluvaan koneen takana oikeassa ylä-osassa olevaan vesiliittimeen (katso kuva).

3. Ole varovainen, että letku ei ole taittunut tai puristunut.

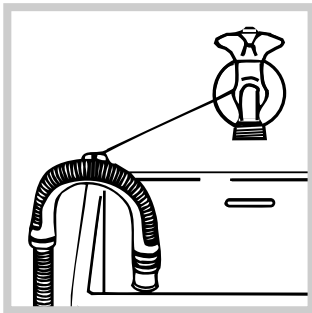
! Hanan vedenpaineen tulee kuulua niihin arvoihin, jotka esitetään Teknisten tietojen taulukossa (katso viereistä sivua).

! Jos syöttöletkun pituus ei ole riittävä, käänny erikoisliikkeen tai valtuutetun teknikon puoleen.

Veden poistoletkun liittäminen



Liitä poistoletku taittamatta sitä lattia- viemäriin tai 65 - 100 cm:n korkeudella olevaan seinäviemäriin;



tai aseta se lavuaarin tai kylpyammeen laidalle kiinnittäen lisävarusteen tullut ohjain hanaan (katso kuva). Poistoletkun vapaan pään ei tule jäädä upoksiin veteen.

! Ei suositella käyttämään jatkoletkuja; jos jatkoletkun käyttö on välttämätöntä, sen tulee olla halkaisijaltaan alkuperäisen kokoinen ja korkeintaan 150 cm pitkä.

Sähköliitäntä

Ennen pistokkeen työntämistä seinäpistorasiaan varmista, että:

- pistorasia on maadoitettu ja se on lain mukainen;
- pistorasia kestää koneen tehon enimmäiskuormituksen, joka on annettu Teknisten tietojen taulukossa (katso taulukko);
- syöttöjännite sisältyy arvoihin, jotka on annettu Teknisten tietojen taulukossa (katso taulukko);
- pistorasia ja pesukoneen pistoke ovat yhteensopivat. Päinvastaisessa tapauksessa vaihda pistorasia tai pistoke.

! Pesukonetta ei saa asentaa ulos edes silloin, kun asennustila on suojattu katoksella, koska on hyvin vaarallista jättää pesukone alttiiksi sateelle ja ukkosennilmalle.

! Pesukoneen asentamisen jälkeenkin pistorasian tulee olla helposti saavutettavissa.

! Älä käytä jatkojohtoja ja liitinkappaleita.

! Johtoa ei saa taittaa tai se ei saa joutua puristuksiin.

! Syöttöjohdon vaihto tulee suorittaa ainoastaan valtuutetulla teknikolla.

Huomio! Valmistaja ei vastaa mistään vahingoista, jotka johtuvat yllä olevien ohjeiden laiminlyönnistä.

Ensimmäinen pesujakso

Asennuksen jälkeen ennen varsinaista käyttöä suorita yksi pesujakso pesuaineen kanssa ilman pyykkiä asettaen pesu 90°C:ssa ilman esipesua.

Tekniset tiedot

Malli WIXE 147

Mitat leveys cm 59,5
korkeus cm 85
syvyys cm 52,5

Täyttömäärä 1 - 6 kg

Sähköliitännät katso koneessa olevaa teknisten tietojen tietolaattaa

Vesiliitännät maks. Vedenpaine 1 MPa (10 bar)
min. vedenpaine 0,05 MPa (0,5 bar)
rummun tilavuus 46 litraa

Linkousnopeus 1400 kierr./min saakka

Testiohjelmat normin EN 60456 mukaisesti Ohjelma 2; lämpötila 60°C;
toteutettu 6 kg:n täyttömäärällä.



Tämä kodinkone on seuraavien Euroopan yhteisön direktiivien vaatimusten mukainen:
- 73/23 pvm. 19/02/73 (Pienjännite) ja siihen myöhemmin tehdyt muutokset
- 89/336 pvm. 03/05/89 (Sähkömagneettinen yhteensopivuus) ja siihen myöhemmin tehdyt muutokset
- 2002/96/CE

☑

Asennus

Kuvaus

Ohjelmat

Pesuaineet

Varotoimet

Huolto

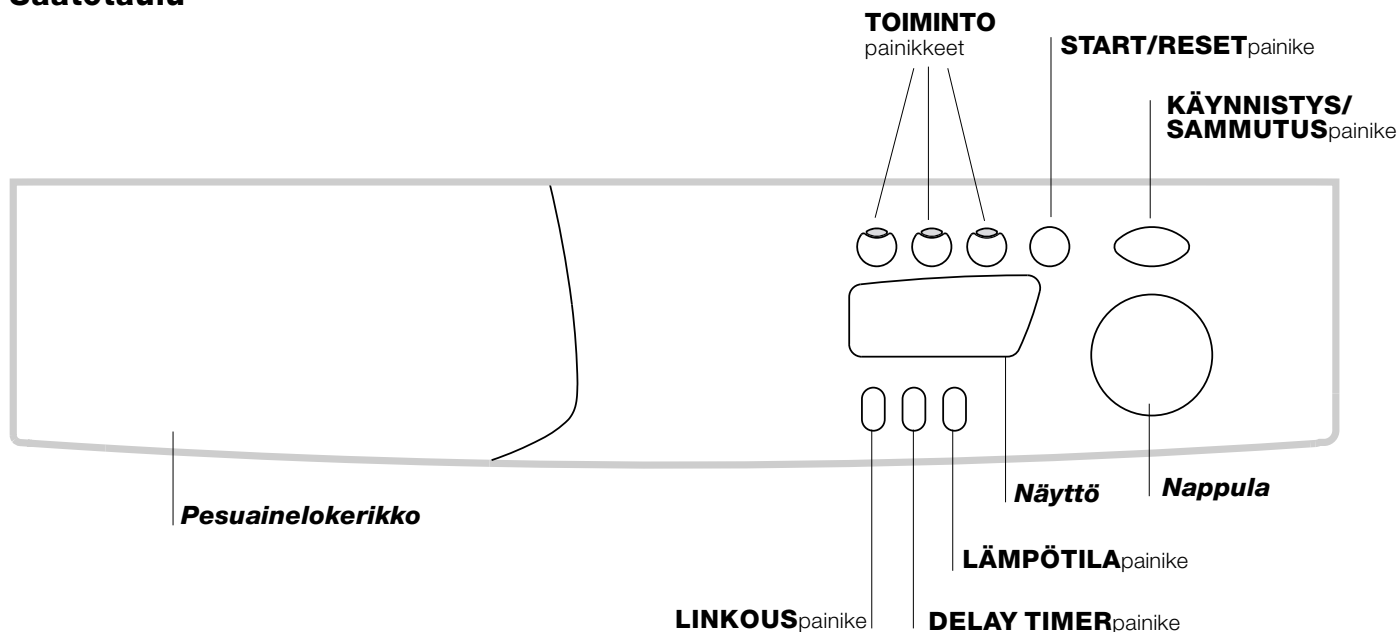
Häiriöt

Huoltoapu

Pesukoneen kuvaus

F

Säätötaulu



Pesuainelokerikko pesuaineiden ja lisäaineiden laittamiseksi (katso sivu 20).

LINKOUS painike linkouksen nopeuden säätämiseksi tai sen poissulkemiseksi (katso sivu 19).

DELAY TIMER -painike asetetun ohjelman käynnistyksen viivästyttämiseksi korkeintaan 24 tuntia (katso sivu 19).

LÄMPÖTILA painike pesun lämpötilan säätämiseksi (katso sivu 19).

Näyttö pesukoneen ohjelmoimiseksi ja pesujaksojen etenemisen seuraamiseksi (katso viereinen sivu).

TOIMINTO painikkeet: saatavilla olevien toimintojen valitsemiseksi. Valitun toiminnon painike jää palaamaan.

START/RESET painike ohjelmien aloittamiseksi tai nollaamiseksi virheasetuksen tapauksessa.

KÄYNNISTYS/SAMMUTUS painike pesukoneen käynnistämiseksi ja sammuttamiseksi.

Nappula ohjelmien valitsemiseksi. Ohjelman aikana nappula pysyy paikoillaan.

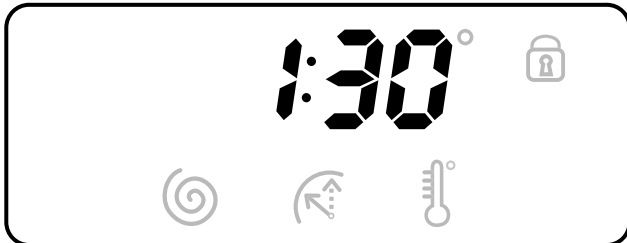
Huomaa: Jotta voidaan välttää liiallinen tärinä, kone jakaa pyykin tasaisesti ennen jokaista linkousta; tämä tapahtuu suorittaen korin jatkuvia kiertoja hieman pesua nopeammin.

Kun jatkuvista yrityksistä huolimatta pyykki ei jakaudu tasaisesti, kone suorittaa linkouksen alemmalla nopeudella kuin mitä asetettu ohjelma edellyttää.

Mikäli pyykki on erittäin epätasapainoinen, kone suorittaa tasapainotuksen linkouksen sijasta. Mahdolliset tasapainotusyritykset voivat pidentää jakson kestoa enintään 10 minuuttia.

Näyttö

Sen lisäksi että näyttö on erittäin kätevä laite pesukoneen ohjelmoimiseksi (*katso sivu 19*), sen avulla saadaan tietoa pesujaksosta.



Painettuasi START/RESET-painiketta ohjelman aloittamiseksi näyttöön ilmestyy aika, joka tarvitaan kunnes jakso on suoritettu loppuun. Mikäli on asetettu viivästys ohjelman aloitusaikaan (Delay Timer, *katso sivu 19*), se voidaan tarkistaa näytöltä.

Luukku lukkiutunut:


Valaistu merkki osoittaa, että luukku on lukittu vahingonomaisten avaamisten estämiseksi. Vahinkojen estämiseksi on välttämätöntä odottaa, kunnes merkki sammuu ennen luukun avaamista.


Ohjelman lopussa tulee näkyviin kirjoitus END.

! Häiriötapauksessa tulee näkyviin virhekoodi, esimerkiksi: F-01, (*katso sivu 23*).

"MEMO"-ohjelma

Tämä ohjelma mahdollistaa käytetyimmän pesujakson muistiinlaiton.

Riittää, että asetetaan haluttu ohjelma ja sen käynnistämisen jälkeen tulee NAPPULA kiertää asentoon , jolloin jakso laitetaan automaattisesti muistiin ja näytölle ilmestyy kirjoitus "MEMO", joka vilkkuu muutaman sekunnin ajan.

Seuraavilla kerroilla on mahdollista käynnistää "MEMO"-jakso yksinkertaisesti kiertäen NAPPULA asentoon ; lämpötilan/linkouksen/viivästetyn käynnistykseen (delay timer) arvot voidaan saada näkyviin painaen vastaavia painikkeita ja niitä voidaan myös muuttaa, mutta tämä muutos on voimassa ainoastaan käynnissä olevalle jaksolle eikä se muuta muistissa olevaa "MEMO"-jaksoa.

Jos halutaan laittaa muistiin uusi pesujakso toistakaa yllä kuvatut toimenpiteet.

E

Asennus

Kuvaus

Ohjelmat

Pesuaineet

Varotoimet

Huolto


Häiriöt


Huoltoapu

Käynnistys ja ohjelmat





F

Lyhyesti: ohjelman käynnistys

1. Käynnistä pesukone painaen näppäintä .
2. Laita pyykki pesukoneeseen ja sulje luukku.
3. Valitse nappulalla haluttu pesuohjelma. Näytölle ilmestyy arvioitu pesuaika. Lämpötila ja linkous asetetaan automaattisesti ohjelman perusteella (niiden muuttamiseksi *katso sivu 19*).

4. Valitkaa halutut toiminnot (*katso sivu 19*).
5. Lisää pesuaine ja lisäaineet (*katso sivu 20*).
6. Käynnistä ohjelma painaen näppäintä START/RESET.
Ohjelman nollaamiseksi pidä painiketta START/RESET painettuna ainakin 2 sekuntia.
7. Ohjelman lopussa tulee näkyviin kirjoitus END.
Ota pyykki pois koneesta ja jätä luukku raolleen rummun kuivaamiseksi.
8. Sammuta pesukone painaen näppäintä .

Ohjelmataulukko

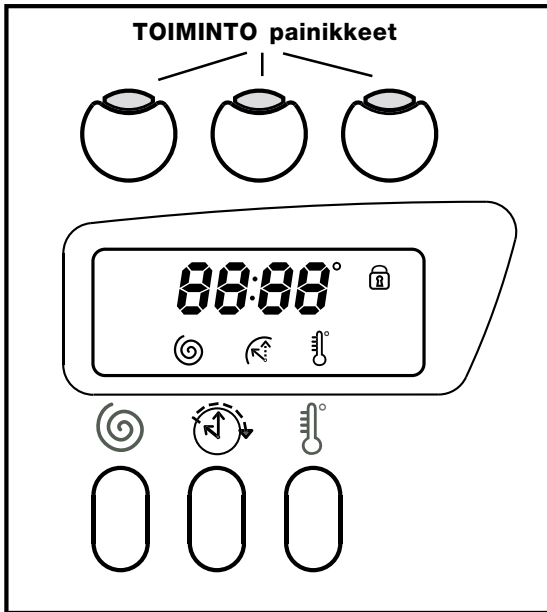
Kangastyyppi ja likaisuus	Ohjelmat	Lämpötila	Pesuaine		Huuhtelu- aine	Lisätoiminto Tahranpoisto / Valkaisuaine	Jakson kesto (minuuttia)	Pesujakson kuvaus
			esipe- su	pesu				
Normaali								
Puuvilla: Erittäin likainen valkopyykki (lakanat, öytäliinat, jne.)	1	90°C	•	•	•		180	Esipesu, pesu, huuhtelut, keski- ja loppulinkoukset
Puuvilla: Erittäin likainen valkopyykki (lakanat, öytäliinat, jne.)	2	90°C		•	•	Hellä / Perinteinen	165	Pesu, huuhtelut, keski- ja loppulinkoukset
Puuvilla: Erittäin likainen kestävä valko- ja kirjopyykki	2	60°C		•	•	Hellä / Perinteinen	150	Pesu, huuhtelut, keski- ja loppulinkoukset
Puuvilla: Erittäin likainen herkkä valko- ja kirjopyykki	2	40°C		•	•	Hellä / Perinteinen	105	Pesu, huuhtelut, keski- ja loppulinkoukset
Puuvilla: Hieman likainen valkopyykki ja herkkä kirjopyykki (paidat, puserot, jne.)	3	40°C		•	•	Hellä / Perinteinen	70	Pesu, huuhtelut, keski- ja loppulinkoukset
Synteettiset: Värinsä pitävä erittäin likainen kirjopyykki (pienen lasten pyykki, jne.)	4	60°C		•	•	Hellä	75	Pesu, huuhtelut, ry pistymisen esto tai hellä linkous
Synteettiset: Värinsä pitävä erittäin likainen kirjopyykki (pienen lasten pyykki, jne.)	4	40°C		•	•	Hellä	60	Pesu, huuhtelut, ry pistymisen esto tai hellä linkous
Villa	5	40°C		•	•		50	Pesu, huuhtelut, ja hellä linkous
Erittäin arat kankaat (verhot, silkki, viskoosi jne.)	6	30°C		•	•		45	Pesu, huuhtelut, ry pistymisen esto tai veden poisto
Time 4 you								
Puuvilla: Erittäin likainen kestävä valko- ja kirjopyykki	7	60°C		•	•		60	Pesu, huuhtelut, keski- ja loppulinkoukset
Puuvilla: Hieman likainen valkopyykki ja herkkä kirjopyykki (paidat, puserot, jne.)	8	40°C		•	•		50	Pesu, huuhtelut, keski- ja loppulinkoukset
Synteettiset: Herkkä kirjopyykki (kaiken tyyppinen hieman likainen pyykki)	9	40°C		•	•		40	Pesu, huuhtelut ja hellä linkous
Synteettiset: Herkkä kirjopyykki (kaiken tyyppinen hieman likainen pyykki)	10	30°C		•	•		30	Pesu, huuhtelut ja hellä linkous
Urheilu								
Urheilukengät (ENINTÄÄN 2 paria.)	11	30°C		•	•		50	Kylmäpesu (ilman pesuainetta), pesu, huuhtelut ja hellä linkous
Urheiluvaatteet (verryttelypuvut, sukat, jne.)	12	30°C		•	•		60	Pesu, huuhtelut, keski- ja loppulinkoukset
MEMO		Mahdollistaa minkä tahansa pesytyypin muistiin laittamisen (<i>katso sivu 17</i>).						
OSA OHJELMAT								
Huuhtelut					•	Hellä / Perinteinen		Huuhtelut ja linkous
Linkous								Veden poisto ja linkous
Veden poisto								Veden poisto

Huomaa

- Ohjelmien 7 - 8 suositellaan, että pyykkien määrä ei ylitä 3,5 kg.
- Ohjelman 12 kanssa ei suositella ylittämään 2 kg:n täyttömäärää.
- Ry pistymisen eston kuvaus: katso Silitä vähemmän, *viereinen sivu*. Taulukon tiedot tulee ymmärtää suuntaa antavina.

Erityisohjelmat

Päivittäinen 30' (ohjelma 10 synteettisille) on suunniteltu hieman likaisten pyykkien pesemiseksi nopeasti: se kestää ainoastaan 30 minuuttia ja säästää siten energiaa ja aikaa. Asettaen ohjelma (10; 30°C) on mahdollista pestä yhdessä eri tyyppisiä kankaita (lukuunottamatta villaa ja silkkiä) enintään 3 kg. *Suosittellemme nestemäisen pesuaineen käyttöä.*



Linkouksen säätö

Jos konetta käynnistettäessä NAPPULA on asetettu ohjelman kohdalle, joka sisältää linkouksen, tunnus näkyy kiinteänä. Painettaessa näppäintä tulee näkyviin asetetun ohjelman sallima linkouksen enimmäisnopeus ja tunnus vilkkuu. Painettaessa sitä vielä arvot alenevat asentoon OFF saakka, jolloin valittuna on linkouksen poissulku (jos painetaan vielä kerran palataan uudelleen enimmäisarvoon); pysähdyttäessä halutun arvon kohdalle noin 2 sekunnin kuluttua valinta hyväksytään: tunnus palaa kiinteänä. Linkouksen säätö on mahdollista kaikkien muiden ohjelmien kanssa paitsi 6 ja veden poisto.

Säädä delay timer

Painettaessa näppäintä näytölle ilmestyy kirjoitus OFF ja vastaava tunnus, joka vilkkuu.

Painettaessa vielä näppäintä ilmestyy "1h" siis yhden tunnin viivästys ja niin edelleen 24h saakka; tulee pysähtyä haluttuun "viivästykseen", noin 2 sekunnin kuluttua valinta hyväksytään; sen jälkeen näytölle tulee näkyviin asetetun ohjelman aika ja tunnus jää palamaan.

Painettaessa nyt näppäintä START/RESET ilmestyy uudelleen

valitun "viivästykseen" arvo, joka vähenee joka tunti kunnes jakso käynnistyy, tässä vaiheessa voidaan muuttaa "viivästykseen" arvoa ainoastaan vähentäen sitä. Delay Timer:n säätö on voimassa kaikkien ohjelmien kanssa.

Lämpötilan säätö

Jos pesukonetta käynnistettäessä NAPPULA on asetettu sellaisen ohjelman kohdalle, joka vaatii lämpötilan säätämisen, kuvake näkyy kiinteänä. Painettaessa näppäintä tulee näkyviin asetetun ohjelman sallima enimmäislämpötila ja merkki vilkkuu. Painettaessa sitä vielä lämpötila alenee asentoon OFF saakka, jolloin valittuna on kylmäpesu (jos painetaan vielä kerran palataan uudelleen enimmäisarvoon); pysähdyttäessä halutun arvon kohdalle noin 2 sekunnin kuluttua valinta hyväksytään: tunnus palaa kiinteänä.

Lämpötilan säätö on mahdollista kaikkien pesuohjelmien kanssa.

Toiminnot

Pesukoneen eri pesutoiminnot mahdollistavat halutun puhtausasteen ja valkoisuuden. Eri toimintojen päälle laittamiseksi:

1. paina halutun toiminnon painiketta alla olevan taulukon mukaisesti;
2. vastaavan painikkeen syttyminen osoittaa, että toiminto on laitettu päälle.

Huomaa: Painikkeen nopea vilkkuminen osoittaa, että kyseistä toimintoa ei voida valita asetetulle ohjelmalle.

Mikäli asetetaan toiminto, joka ei sovi yhteen aiemmin valitun toiminnon kanssa, voimaan jää ainoastaan viimeksi valittu toiminto.

Toiminnot	Vaikutus	Huomioita käytöstä	Toimii seuraavien ohjelmien kanssa:
Tahranpoisto	Valkaisujakso, joka sopii poistamaan pinttyneimmät tahrat.	Muista lisätä valkaisuainetta lisälokeroon 4 (katso sivu 20). Ei sovi yhteen valinnan SILITÄ VÄHEMMEN kanssa.	2, 3, 4, Huuhtelut.
Ylimääräinen huuhtelu	Lisää huuhtelun tehokkuutta.	Suositteluaan täyden pyykkikoneen kanssa tai käytettäessä runsaasti pesuainetta.	1, 2, 3, 4, 7, 8, 9, 11, 12, Huuhtelut.
Silittä vähemmän	Vähentää kankaiden rypistymistä helpottaen silittämistä.	Asetettaessa tämä toiminto, ohjelmat 4, 6 keskeytyvät pyykki liikoamassa (Rypistymisen esto) ja vastaava näppäin vilkkuu. - jakson päättämiseksi paina näppäintä START/RESET tai näppäintä SILITÄ VÄHEMMEN; - vain veden poistamiseksi sijoita nappula vastaavan merkin kohdalle ja paina START/RESET. Ei sovi yhteen TAHRANPOISTO kanssa.	3, 4, 6, 7, 8, 9, Huuhtelut.

■

Asennus

Kuvaus

Ohjelmat

Pesuaineet

Varotoimet

Huolto

Häiriöt

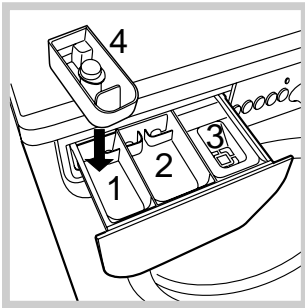
Huoltoapu

Pesuaineet ja pyykit

F

Pesuainelokerikko

Pesun hyvä tulos riippuu myös pesuaineen oikeasta annostelusta: pesuaineen liioiteltu käyttö ei pese tehokkaammin vaan sillä lisätään pesukoneen sisäosien peittymistä pesuainekarstalla ja ympäristön saastumista.



Vedä ulos pesuainelokerikko ja laita pesuaine tai lisäaine seuraavasti.

lokero 1: Esipesuaine (jauheena)

Ennen pesuaineen kaatamista varmista, että lisälokero 4 ei ole pesuainelokerikossa.

lokero 2: Pesuaine pesua varten (jauheena tai nestemäisenä)

Nestemäinen pesuaine tulee kaataa juuri ennen pesua.

lokero 3: Lisäaineet (huuhteluaineet, jne)

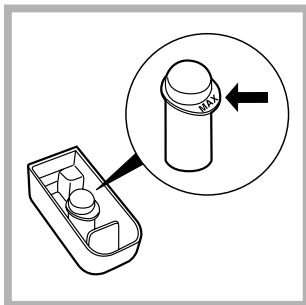
Varo, että huuhteluaine ei vuoda ulos ritilästä.

lisälokero 4: Valkaisuaine


! Älä käytä käsinpesuun tarkoitettuja pesuaineita niiden liiallisen vaahdotumisen vuoksi.

Valkopesujakso

! Käytä perinteistä valkaisuainetta ainoastaan kestäville valkoisille kankaille. Sen sijaan värillisille kankaille, synteettisille kuduille sekä villalle käytä hellää hienopesuun sopivaa valkaisuainetta.



Työnnä pakkauksen mukana tullut lisälokero 4 pesuainelokerikon lokeroon 1. Varmista valkaisuainetta kaataessasi, ettet ylitä keskellä olevaan tappiin merkittyä "max" tasoa (katso kuva).

Vain valkaisun suorittamiseksi kaada valkaisuaine lisälokeroon 4, aseta ohjelma Huuhtelu  ja laita päälle lisätoiminto Tahranpoisto (katso sivu 19). Valkaistaksesi pesun aikana kaada pesuaine ja lisäaineet, aseta haluttu ohjelma ja laita päälle lisätoiminto Tahranpoisto (katso sivu 19). Lisälokero 4 käyttö poistaa esipesumahdollisuuden.

Pyykin valmistelu

- Jaa pyykki seuraavasti:
 - kangastyypin / merkin tuoteselosteesta.
 - värit: erottele värilliset vaatteet valkoisista.
- Tyhjennä taskut ja tarkista napit.
- Älä ylitä suositusarvoja, jotka annetaan viitaten kuivan pyykin painoon:
 - Kestävät kuidut: enintään 6 kg
 - Synteettiset kuidut: enintään 2,5 kg
 - Arat kuidut: enintään 2 kg
 - Villa: enintään 1,5 kg

Paljonko pyykit painavat?

- 1 lakana 400-500 gr.
- 1 tyynynpäällinen 150-200 gr.
- 1 pöytäliina 400-500 gr.
- 1 kylpytakki 900-1.200 gr.
- 1 pyyhe 150-250 gr.

Eriyiset vaatekappaleet

Verhot: taita verhot ja laita ne tyynynpäällisen tai verkkopussin sisälle. Pese ne yksin ylittämättä puolitäyttöä. Käytä ohjelmaa 6, joka sulkee automaattisesti linkouksen pois.

Untuvatakit ja tuulitakit: jos täyte on hanhen tai ankan höyhenistä, ne voidaan pestä pesukoneessa. Käännä vaate ylösalaisin ja laita koneeseen korkeintaan 2-3 kg pyykkejä, toista huuhtelu kerran tai pari sekä käytä hellää linkousta.

Villa: parhaan tuloksen saamiseksi käytä erityistä pesuainetta äläkä ylitä 1,5 kg:n täyttömäärää.

! Pesukone on suunniteltu ja valmistettu kansainvälisiä turvallisuusvaatimuksia vastaavaksi. Nämä varoitukset toimitetaan turvallisuussyistä ja ne tulee lukea huolellisesti.

Yleinen turvallisuus

- Tämä laite on suunniteltu yksityistyyppiseen ei-ammattimaiseen käyttöön ja sen toimintoja ei tule muuttaa.
- Ainoastaan aikuisten tulee käyttää tätä pesukonetta noudattaen huolellisesti tämän oppaan ohjeita.
- Älä koske pesukoneeseen avojaloin tai silloin, kun kätesi tai jalkasi ovat märät tai kosteat.
- Älä irroita pistoketta pistorasiasta johdosta vetämällä vaan ota kiinni pistokkeesta.
- Älä avaa pesuainelokerikkoa, mikäli pesukone on käynnissä.
- Älä kosketa pesukoneesta poistettavaan veteen, koska se voi olla hyvin kuumaa.
- Älä yritä avata luukkuja väkisin: tämä voi vahingoittaa turvajärjestelmää, joka suojaaa vahingonomaisilta avaamisilta.
- Vian tapauksessa älä missään tapauksessa yritä avata pesukoneen sisäosia korjauksen suorittamiseksi.
- Tarkista aina, että lapset eivät ole liian lähellä käynnissä olevaa pesukonetta.
- Pesun aikana luukku voi kuumentua.
- Pesukoneen mahdollinen siirto on suoritettava varovasti kahden tai kolmen henkilön voimin. Älä yritä siirtää sitä yksin, sillä pesukone on erittäin raskas.
- Tarkista, että rumpu on tyhjä ennen kuin panet pyykin pesukoneeseen.

Hävittäminen

- Pakkaustarvikkeiden hävittäminen: noudata paikallisia säädöksiä, siten pakkausmateriaalit voidaan käyttää uudelleen.
- Euroopan Direktiivi 2002/96/EC Waste Electrical and Electronic Equipment (elektroniikka romulle), vaatii vanhojen sähkölaitteiden romun erottamisen normaali jätteiden kierrosta. Vanhat sähkölaitteet tulee kerätä erikseen, jotta näin voidaan optimoida laitteiden kierrätys ja näin ollen vähentää vaaran aiheutumista ihmisille ja luonnolle.

Merkkinä rasti jäteastian päällä muistuttaa vastuustasi laitteiden hävittämisestä erikseen. Kuluttajien tulee ottaa yhteyttä paikallisiin viranomaisiin tai jälleenmyyjiin saadakseen tietoa vanhojen laitteiden oikeasta kierrättämisestä.

Säästä rahaa ja luontoa

Luontoa palveleva tekniikka

Jos luukussa näkyy vähän vettä, johtuu se siitä, että Indesit in uusi tekniikka mahdollistaa puhtaan pesutuloksen puolella vesimäärällä: yksi tavoite luonnon säästämisessä on saavutettu.

Säästä pesuainetta, vettä, energiaa ja aikaa

- Jotta ei tuhlaata näitä resursseja, pesukonetta tulee käyttää täysinäisenä. Täysi pesukone kahden puolitäytön sijasta käyttää jopa 50% vähemmän energiaa.
- Esipesu on välttämätön vain, mikäli pyykit ovat todella likaisia. Sen välttäminen säästää pesuainetta, aikaa, vettä ja 5 - 15 % energiaa.
- Jos tahrat käsitellään tahrannoistoaaineella tai ne jätetään likoamaan ennen pesua, vähennetään tarvetta pestä korkeassa lämpötilassa. Pesu 60°C:ssa (90°C:n ohjelman sijasta) säästää jopa 50% energiaa.
- Annostele pesuaine tarkasti veden kovuuden sekä pyykkien määrän ja likaisuuden mukaan, vältä tuhlaamista ja suojele ympäristöä: vaikka pesuaineet ovat biohajoavia, ne sisältävät aineita, jotka muuttavat luonnon tasapainoa. Lisäksi käytä mahdollisimman vähän huuhteluaineita.
- Pesun suorittaminen muulloin kun päiväsaikaan auttaa sähkön kulutushuippujen tasoittamista. Viivästystoiminto Delay Timer (*katso sivu 19*) auttaa paljon pesujen suunnittelussa tässä suhteessa.
- Jos pyykki täytyy kuivata koneellisesti, valitse korkea linkousnopeus. Vähäinen vesimäärä pestyissä pyykeissä säästää aikaa ja energiaa kuivausohjelman aikana.

IT

Asennus

Kuvaus

Ohjelmat

Pesuaineet

Varotoimet

Huolto

Häiriöt

Huoltoapu

Huolto ja hoito

F

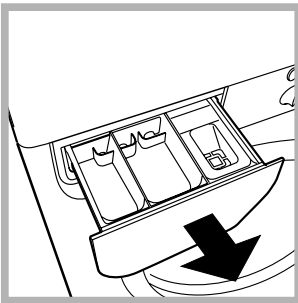
Sulje pois vesi ja sähkövirta

- Sulje vesihana jokaisen pesun jälkeen. Täten vähennetään pesukoneen laitteiden kulumista ja estetään vuotovaara.
- Irroita sähköpistoke puhdistaussasi tai huoltaessasi pesukonetta.

Pesukoneen puhdistus

Ulkoiset ja kumiset osat voidaan puhdistaa kostealla rievulla ja saippualla. Älä käytä liuottimia tai hankaavia aineita.

Pesuainelokerikon puhdistaminen



Irroita lokerikko nostaen sitä ja vetäen sitä ulospäin (katso kuva). Pese se juoksevan veden alla; tämä puhdistus tulee suorittaa säännöllisesti.

Luukun ja rummun hoito

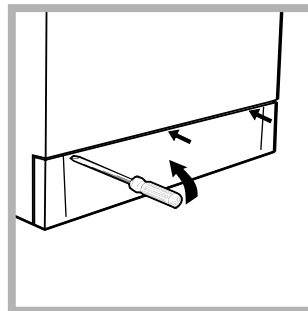
- Jätä aina luukku hieman auki, jotta vältetään pahan hajun muodostuminen.

Pumpun puhdistaminen

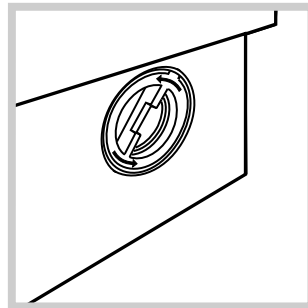
Pesukone on varustettu itsepuhdistuvalla pumpulla, joka ei tarvitse huoltoa. Voi kuitenkin tapahtua, että pienet esineet (rahat, napit) putoavat pumppua suojaavaan eteiseen, joka sijaitsee tämän alapuolella.

! Varmista, että pesujakso on päättynyt ja irroita pistoke.

Eteisen saavuttamiseksi:



1. poista pesukoneen edessä alhaalla oleva suojapaneeli ruuvimeisselin avulla (katso kuva);



2. irroita kansi kiertäen sitä vastapäivään (katso kuva): on tavallista, että vettä tulee hieman ulos;

3. puhdistä huolellisesti sisäpuoli;
4. kiinnitä kansi takaisin paikalleen;
5. asenna suojapaneeli paikoilleen varmistaen ennen sen työntämistä konetta kohden, että olet työntänyt koukut asiaankuuluviin reikiin.

Tarkista veden syöttöletku

Tarkista syöttöletku vähintään kerran vuodessa. Jos siinä on havaittavissa halkeamia tai säröjä, se tulee vaihtaa: pesujen aikana kova paine voi aiheuttaa yllättävän halkeamisen.

! Älä käytä koskaan käytettyjä letkuja.

Pesukoneen toiminnassa voi joskus ilmetä ongelmia. Ennen huoltoapuun soittamista (*katso sivu 24*) tarkista seuraavan luettelon kanssa, että kyseessä ei ole helposti ratkaistavissa oleva ongelma.

Häiriöt:

Pesukone ei käynnisty.

Pesujakso ei aloita toimintaansa.

Pesukoneeseen ei tule vettä (Näytössä näkyy kirjoitus H2O).

Pesukone täyttää ja tyhjentää veden jatkuvasti.

Pesukone ei poista vettä tai linkoa.

Pesukone pärisee paljon linkouksen aikana.

Pesukoneesta vuotaa vettä.

Häiriötapauksessa tulee näkyviin virhekoodi, esimerkiksi: F-01.

Vaahtoa muodostuu liikaa.

Mahdolliset syyt / Ratkaisu:

- Pistoketta ei ole työnnetty pistorasiaan tai se on työnnetty huonosti.
- Kodista puuttuu sähkövirta.

- Luukku ei ole hyvin suljettu (näytössä näkyy kirjoitus DOOR).
- Painiketta (I) ei ole painettu.
- Painiketta START/RESET ei ole painettu.
- Vesihana ei ole auki.
- On asetettu viivästetty käynnistys (Delay Timer, *katso sivu 19*).

- Veden syöttöletkua ei ole liitetty vesihanaan.
- Letku on taittunut.
- Vesihana ei ole auki.
- Kodista puuttuu vesi.
- Vedenpaine ei ole riittävä
- Painiketta START/RESET ei ole painettu.

- Tyhjennysletkua ei ole asennettu 65 - 100 cm:n korkeudelle maasta (*katso sivu 15*).
- Tyhjennysletkun pää on veteen upotettuna (*katso sivu 15*).
- Seinäviemärissä ei ole ilma-aukkoa.

Jos näiden tarkistusten jälkeen ongelma ei ratkea, sulje vesihana, sammuta pesukone ja soita huoltoapuun. Jos asunto on kerrostalon ylimmissä kerroksissa voi esiintyä ns. lappoilmioita, joiden vuoksi pesukone syöttää ja poistaa vettä jatkuvasti. Tämän häiriön poistamiseksi on mahdollista ostaa tarkoitukseen sopiva lappoilmion estoventtiili.

- Ohjelmaan ei kuulu veden tyhjennys: joissakin ohjelmissa tulee käynnistää veden tyhjennys manuaalisesti (*katso sivu 18*).
- Silitä vähemmän valinta on päällä: ohjelman loppuun suorittamiseksi paina painiketta START/RESET (*katso sivu 19*).
- Veden poistoletku on taittunut (*katso sivu 15*).
- Veden poistokanava on tukkeutunut.

- Rumpua ei ole lukittu oikein asennushetkellä (*katso sivu 14*).
- Pesukone ei ole vaakatasossa (*katso sivu 14*).
- Pesukone on tiukassa huonekalujen ja seinän välissä (*katso sivu 14*).

- Veden syöttöletkua ei ole kiinnitetty kunnolla (*katso sivu 14*).
- Pesuainelokerikko on tukkeutunut (sen puhdistamiseksi *katso sivu 22*).
- Veden poistoletkua ei ole kiinnitetty kunnolla (*katso sivu 15*).

- Sammuta kone ja poista pistoke pistorasiasta, odota noin 1 minuutti ja käynnistä se uudelleen.
Jos häiriö on edelleen havaittavissa, soita huoltoapuun.

- Pesuainetta ei ole tarkoitettu pesukoneille (siitä täytyy löytyä kirjoitus "pesukoneille", "pesukoneille tai käsinpesuun", tai vastaava).
- Annostelu on ollut liiallinen.

IT

Asennus

Kuvaus

Pesuaineet

Varotoimet

Huolto

Häiriöt

Huoltoapu

Ennen huoltoapuun soittamista:

- Tarkista, voitko itse ratkaista häiriötilan (*katso sivu 23*);
- Käynnistä ohjelma uudelleen tarkistaaksesi, onko ongelma jo ratkennut;
- Kielteisessä tapauksessa ota yhteyttä valtuutettuun huoltoliikkeeseen takuutodistuksessa olevaan puhelinnumeroon.

! Älä koskaan käytä valtuuttamattomia teknikoita.

Ilmoita:

- häiriön tyyppi;
- koneen malli (Mod.);
- sarjanumero (S/N).

Nämä tiedot löytyvät pesukoneen takaosaan sijoitetusta arvokyltistä.