

# HELKAMA

## Minijääkaappi

### **HJA48F**

*Käyttöohje*  
*Bruksanvisning*  
*Usermanual*

## Suomi

3-8-vuotiaat lapset saavat laittaa kylmälaitteeseen elintarvikkeita ja ottaa niitä sieltä pois.

Tätä laitetta voivat käyttää yli 8-vuotiaat lapset sekä henkilöt, joilla on heikentyneet fyysiset, aistilliset tai henkiset kyvyt tai joilla ei ole kokemusta tai tietoa, jos heitä valvotaan tai ohjeistetaan laitteen turvallisesta käytöstä ja he ymmärtävät siihen liittyvät vaarat.

### Lapset eivät saa leikkiä laitteella.

Lapset eivät saa puhdistaa ja huoltaa laitetta ilman valvontaa.

Noudata seuraavia ohjeita välttääksesi elintarvikkeiden saastumisen ja pilaantumisen:

- Oven avaaminen pitkäksi aikaa voi nostaa laitteen lämpötilaa merkittävästi.
- Puhdista säännöllisesti pinnat, jotka voivat joutua kosketuksiin elintarvikkeiden kanssa ja jotka ovat valumiskanavien saavutettavissa.
- Puhdista vesisäiliöt, ellei niitä ole käytetty yli 48 tuntiin. Huuhtelee vesiverkostoon liitetty vesijärjestelmä, jos vettä ei ole otettu yli 5 päivään.
- Säilytä raakaa lihaa ja kalaa sopivissa astioissa jääkaapissa, jotta ne eivät ole kosketuksessa muiden elintarvikkeiden kanssa tai ettei niistä vuoda mitään muiden elintarvikkeiden päälle.
- Jos kylmälaitteeseen jätetään tyhjäksi pitkäksi aikaa, katkaise virta, sulata, puhdista ja kuivaa laite sekä jätä ovi auki estääksesi homeen muodostumista laitteen sisällä.
- Tätä kylmälaitetta ei ole tarkoitettu käytettäväksi kalusteisiin sisäänrakennettuna.
- Huom.: Kun laite toimii muussa kuin määritellyssä ilmastotyypissä (eli nimellisen ympäristönsä lämpötila-alueen ulkopuolella), laite ei välttämättä pysty ylläpitämään haluttuja lämpötiloja eri osastoissa.
- Tämän tuotteen valonlähteen saa vaihtaa vain ammattilainen

## SVENSKA

Barn i åldrarna 3 till 8 år får fylla och lasta ur detta kylskåp.

Denna apparat kan användas av barn i åldrarna 8 år och äldre personer med nedsatt fysisk, sensorisk eller mental förmåga eller brist på erfarenhet och kunskap om de har fått instruktioner angående användningen av apparaten på ett säkert sätt och förstås förvararna med skåpet.

### Barn ska inte leka med apparaten.

Rengöring och underhåll av användaren ska göras av barn utan tillsyn.

För att undvika förorening av mat, följ gärna följande instruktioner:

- Öppning av dörren under långa perioder kan orsaka en signifikant ökning av temperaturen i delar av kylskåpet
- Rengör regelbundet ytor som kan komma i kontakt med mat och tillgängliga avloppssystem.
- Rengör vattentankar om de inte har använts på 48 timmar; Spola vattensystemet anslutet till vattenförsörjning om vatten inte har spolats på 5 dagar.
- Förvara råttkött och fisk i lämpliga behållare i kylskåp, så att det inte kommer i kontakt med annan mat.
- Om kylaggregatet lämnas tomt under långa perioder, stäng av, tina, rengör, torka och låt det vara öppet för att undvika mögelutveckling i apparaten.
- Denna kylapparat är inte avsedd att användas som en inbyggd apparat.
- Anmärkning: När du arbetar i en annan miljö än den angivna klimattypen (dvs. utanför det nominella omgivningstemperaturområdet) kanske apparaten inte kan upprätthålla de önskade temperaturerna i facket.
- Ljuskällan till denna produkt bör endast bytas ut av en fackman

## ENGLISH

Children aged from 3 to 8 years are allowed to load and unload refrigerating appliances.

This appliance can be used by children aged from 8 years and above and by persons with reduced physical, sensory or mental capabilities or lack of experience and knowledge if they have been given supervision or instruction concerning use of the appliance in a safe way and understand the hazards involved.

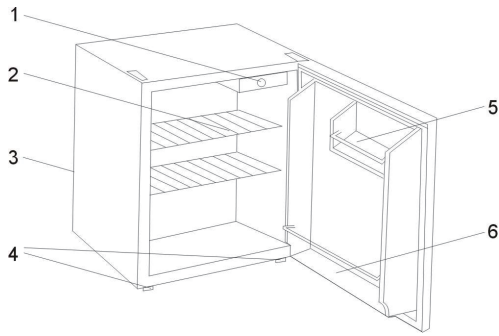
### Children shall not play with the appliance.

Cleaning and user maintenance shall not be made by children without supervision.

To avoid contamination and depravity of food, please respect the following instructions:

- Opening the door for long periods can cause a significant increase of the temperature in the of the appliance.
- Cleaning regularly surfaces that can come in contact with food and is accessible for drainage systems.
- Clean water tanks if they have not been used for 48 h. or more; Flush the water system connected to a water supply if water has not been drawn for 5 days or more.
- Store raw meat and fish in suitable containers in the refrigerator, so it is not in contact with, or can drip onto other food.
- If the refrigerating appliance is left empty for long periods, switch off, defrost, clean, dry, and leave the door open to prevent mould developing within the appliance.
- This refrigerating appliance is not intended to be used as a built-in appliance.
- Note: When operating in an environment other than the specified climate type (i.e., beyond the rated ambient temperature range), the appliance may not be able to maintain the desirable compartment temperatures.
- The light source of this product should only be replaced by a professional

## JÄÄKAAPIN KUVAUS



1 Termostaatti

2 Hylly

3 Kompressori

4 Säätojalat

5 Ovihylly

6 Pulloteline

### Varoitus:

Laitteen asentamisen jälkeen pistokkeen on oltava helposti saatavilla.

Jos virtajohto on vaurioitunut, käytä sen sijaan toista valmistajan tai huoltoedustajan hyväksymää kaapelia.

**Varoitus:** Pidä laite hyvin ilmastoidussa tilassa. Poista mahdolliset kuljetustuet laitteen sisältä.

**Varoitus:** Älä käytä teräviä esineitä jään poistamiseen.

**Varoitus:** Varmista, että jäähdytysputki ei vahingoitu.

**Varoitus:** Älä käytä muita kuin valmistajan suosittelemia sähkölaitteita laitteen sisällä.

## HUOMIO

### ASENNUS

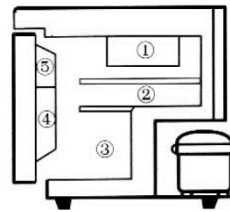
- Laitteen virransyöttö on 220-240V, 50Hz yksivaihevirta.
- Jatkojohtojen käyttö ei ole suositeltavaa.
- Jos virtajohto on vaurioitunut, se tulee korvata valmistajan tai huoltoedustajan suosittelemalla mallilla.
- Älä koskaan sijoita mitään vaarallista laitteen sisään, kuten helposti syttyviä tai räjähdysalttiita materiaaleja, tai vahvoja happeja tai emäksiä.
- Laite voidaan sijoittaa siten, että sen takaosa on suoraan seinää vasten. Hyvän ilmankierron saavuttamiseksi laitteen takana olevaa tuuletusritilää ei saa tukkia. Laite tulee asentaa tasaiselle ja tukevalle alustalle, jotta se ei aiheuta tavalista suurempaa melua.
- Tilat, joissa on huono ilmanvaihto, eivät sovellu laitteelle. Vältä laitteen asennusta suoraan auringonpaisteeseen tai vastaavan lämmönlähteen viereen.
- Laitetta ei tule käyttää ulkotiloissa eikä sitä saa altistaa saellelle.

## TERMOSTAATTI

- Säätönupin lukemat 0, 1, 2, 3, 4, 5, 6 eivät vastaa oikeaa lämpötilalukemaa. Mitä pienempi numero on, sitä korkeampi on lämpötila laitteen sisällä, ja toisinpäin. Useimmissa tapauksissa termostaatti kannattaa kääntää asentoon 1-4. Asento "0" kytkee laitteen pois päältä.

## RUOAN SÄILYTTÄMINEN

- Lämpötila laitteen eri osissa vaihtelee viilennyksen epätasaisen jakautumisen vuoksi. Ruokaa säilytettäessä valitse sille tarpeitasi vastaava paikka.
- Kylmin sijainti on 1. Lämpötila matalimmasta korkeimpaan menee järjestyksessä: 2, 3, 4, 5.



## HUOMIOITA SÄILYTYKSESTÄ

- Ruoka tulee tarvittaessa pakata pusseihin, jotta vältetään voimakkaiden hajujen muodostumista tai ruoan vetymistä tai kuivumista.
- Älä laita laitteeseen liikaa ruokaa säilytykseen. Jätä tilaa ruokapakkausten välille, jotta ne pakastuvat mahdollisimman hyvin.
- Kuuman ruoan tai nesteiden on annettava jäähtyä huoneen lämpötilaan ennen sen siirtämistä laitteeseen.

## PUHDISTUS

- Laite voidaan puhdistaa vain, kun se on kytketty irti pistorasiasista. Puhdista laite haalealla vedellä, joka sisältää vähän pesuainetta. Älä missään tapauksessa käytä kuumaa vettä, syövyttävää pesuainetta tai mitään karkeaa.

### Huom.

Älä käytä mitään karkeaa puhdistamisessa.

## SULATUS

Sulattaessasi laitetta, sammutat virta laitteesta (Termostaatti kohtaan Off) ja poista ruoka jääkaapista. Kun sulatus on suoritettu loppuun. Laita ruoka takaisin ja kytke laite päälle.

## HUOMIOITA

- Jos laite on käyttämättä jonkin aikaa, irrota pistoke pistorasiasta. Puhdista laitteen sisätilat yllä kuvatulla tavalla estääksesi epämiellyttävien hajujen muodostumisen.
- Laitteen ovea tulisi avata mahdollisimman harvoin ja niin lyhyen aikaa kuin mahdollista virrankäytön vähentämiseksi.
- Sähkökatkon sattuessa pyri pitämään ovi suljettuna lämpötilan ylläpitämiseksi mahdollisimman pitkään.

Jos laitteen käytön aikana ilmenee vikaa, tarkista ensin, johtuuko vika käyttövirheestä. Seuraavat viat voit korjata itse.

### **Laite ei toimi.**

1. Laite ei ole päällä tai pistoketta ei ole kunnolla kytketty pistorasiaan.
2. Termostaatti on asennossa "Off"
3. Käyttäjännite on liian alhainen.

### **Laitteen lämpötila ei ole tarpeeksi matala.**

1. Laite on liian täynnä ruokaa.
2. Laite on liian lähellä lämmönlähdettä.
3. Ovi ei ole kunnolla suljettu tai sitä on avattu liian usein.
4. Ilmastointiritilä on peitetty.

### **Laitteesta kuuluu liiallista ääntä.**

- Laite ei ole kunnolla asennettu lattiaa vasten.

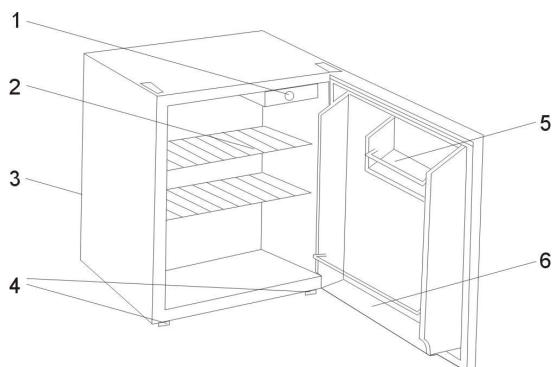
Jos nämä toimenpiteet eivät auta, tai vikaa ei ole kuvattu yllä etkä pysty korjaamaan vikaa itse, ole yhteydessä huoltoliikkeeseen.

Symboli - , joka on merkitty tuotteeseen tai sen pakkaukseen, osoittaa, että tätä tuotetta ei saa käsitellä kotitalousjätteenä. Tuote on sen sijaan vietävä sopivaan sähkö- ja elektroniikkalaitteiden kierrätyksestä huolehtivaan keräyspisteeseen. Tämän tuotteen asianmukaisen hävittämisen varmistamisella autetaan estämään mahdolliset ympäristöön ja terveyteen kohdistuvat haittavaikutukset, joita voi aiheutua tuotteen epäasianmukaisesta käsittelystä. Tarkempia tietoja tuotteen kierrättämisestä saat paikallisesta jätteenkäsittelystä vastaavalta viranomaiselta, huoltopalvelusta tai liikkeestä, josta tuote on ostettu.



**Maahantuonti ja markkinointi : Suomen Kodinkonetukku Oy**  
**Keskushuolto/varaosat. [www.kodinkonetukku.fi](http://www.kodinkonetukku.fi)**

## KYLSKÅPSBESKRIVNING



1 Termostat

2 Hylla

3 Kompressor

4 Justerbar fot

5 Dörrhylla

6 Flaskhållare

**Varning:** Efter installationen av apparaten ska kontakten vara lättillgänglig.

Om strömkabeln är skadad måste en godkänd kabel som tillhandahålls av en tillverkare eller en serviceverkstad användas för utbyte.

**Varning:** Håll apparaten väl ventilerad; avlägsna eventuella transportstöden från hålrum.

**Varning:** Använd inte hårda föremål för att ta bort frost.

**Varning:** Se till att kyl rörledningen kan inte skadas.

**Varning:** använd inte elektriska apparater inuti matlagringsavdelningen med undantag för modeller som rekommenderas av tillverkaren.

## INSTÄLLNING / OBSERVERA

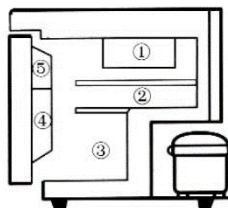
- Enhetens strömförsörjning är 220-240V, 50Hz enfasström.
- Användning av förlängningssladdar rekommenderas inte.
- Om nätsladden är skadad ska den bytas ut mot en modell som rekommenderas av tillverkaren eller servicerepresentanten.
- Placera aldrig något farligt inuti enheten, såsom brandfarliga eller explosiva material, eller starka syror eller baser.
- Enheten kan placeras så att dess baksida ligger direkt mot väggen. För att uppnå god luftcirkulation får ventilationsgallret på apparatens baksida inte blockeras. Apparaten måste installeras på en plan och stabil yta så att den inte orsakar mer ljud än vanligt.
- Rum med dålig ventilation är inte lämpliga för enheten. Undvik att installera enheten i direkt solljus eller bredvid en liknande värmekälla.
- Enheten får inte användas utomhus och får inte utsättas för regn.

## TERMOSTAT

- Vredets gradering 0, 1, 2, 3, 4, 5, 6 står inte för betongtemperatur. Ju mindre siffror, ju högre temperaturen i utrymmet och vice versa. Vanligtvis är det bättre att sätta termostaten i Pos. "L", pos. "4". Pos. "0" visar att strömmen bryts.

## Förvaring av livsmedel

- Temperaturerna i olika positioner inuti kylskåpet är olika på grund av olika kylning fördelning. Då lagra mat, väljer rätt position för att möta dina behov.
- Den kallaste position är en, temperatur från låg till hög i ordning som 2,3,4,5.



## FÖRVARINGSANMÄRKNINGAR

- Vid behov bör mat packas i påsar, undvika avger starka lukter eller att bli blöt eller torr.
- Förvara inte mat för full i apparaten. Låt utrymme bland paketen av mat för en perfekt kylning.
- Varm mat eller vätska måste tillåtas att svalna till rumstemperatur innan den placeras i den.

## RENGÖRING

Enheten kan endast rengöras när den är bortkopplad från uttaget. Rengör enheten med ljummet vatten som innehåller lite rengöringsmedel. Använd inte under några omständigheter varmt vatten, frätande rengöringsmedel eller något hårt.

### Observera:

Använd inte något hårt för att rengöra.

## SMÄLTANDE

När du tinar upp apparaten, stäng av apparaten (termostat till Off) och ta ut maten från kylskåpet.

När avfrostning är klar. Lägg tillbaka maten och sätt på enheten.

## OBSERVERA

- Om apparaten förblir ur bruk under en längre tid, dra ut kontakten för att koppla bort apparaten från strömförsörjningen. Rengöra det inre, såsom beskrivits ovan för att förhindra att lukt bildas inuti.
- Luckan ska öppnas så lite och kort som möjligt för att minska energiförbrukningen
- I händelse av strömavbrott, försöka hålla apparaten stängd för att upprätthålla kylning så länge som möjligt.

I händelse av ett fel som uppträder under drift, kontrollera först om felet beror på en operation fel. Du kan reparera följande fel själv.

### Apparaten går inte.

1. Det är inte påslagen på rätt sätt, eller nätkontakten ordentligt i uttaget.
2. Termostaten vrids till läge "Off".
3. Matningsspänningen är för låg.

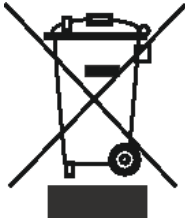
### Temperaturen inne i skåpet inte är tillräckligt låg.

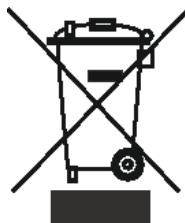
1. Apparaten är alltför full av mat.
2. Apparaten är placerad för nära en värmekälla.
3. Dörren är inte ordentligt stängd eller öppnas för ofta.
4. Ventilationsgallret täcks över.

### Kraftigt buller från apparaten.

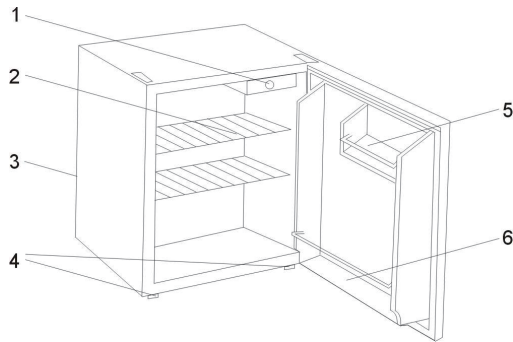
1. Apparaten står inte säkert på marken.

Om ingen av dessa omständigheter gäller och du inte kan reparera felet, kontakta serviceställe.

Symbolen , markerad på produkten eller dess förpackning, indikerar att denna produkt inte får behandlas som hushållsavfall. Istället måste produkten lämnas till en lämplig insamlingsplats för återvinning av elektrisk och elektronisk utrustning. Att säkerställa korrekt avfallshantering av denna produkt hjälper till att förhindra eventuella skadliga effekter på miljön och hälsan som kan bli följden av felaktig hantering av produkten. Du kan få mer detaljerad information om återvinning av produkten från den lokala myndigheten som ansvarar för avfallshanteringen, från tjänsten eller butiken där produkten köptes.



## FIGURATION OF THE REFRIGERATOR



- (1) Thermostat
- (2) Shelf
- (3) Compressor
- (4) Adjustable foot
- (5) Door shelf
- (6) Bottle rack

### Warning:

After installing the device, the plug must be easily accessible.

If the power cord is damaged, use another cable approved by the manufacturer or service representative instead.

**Warning:** Keep the device in a well-ventilated area. Remove any transport supports from inside the device.

**Warning:** Do not use sharp objects to remove ice.

**Warning:** Make sure the cooling pipe is not damaged.

**Warning:** Do not use electrical devices other than those recommended by the manufacturer inside the device.

## SETTINGUP

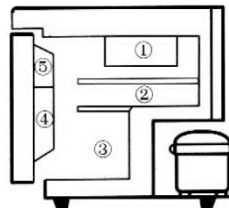
- The device's power supply is 220-240V, 50Hz single-phase current.
- The use of extension cords is not recommended.
- If the power cord is damaged, it should be replaced with a model recommended by the manufacturer or service representative.
- Never place anything dangerous inside the device, such as flammable or explosive materials, or strong acids or bases.
- The device can be placed so that its back is directly against the wall. To achieve good air circulation, the ventilation grill on the back of the device must not be blocked. The device must be installed on a flat and stable surface so that it does not cause more noise than usual.
- Rooms with poor ventilation are not suitable for the device. Avoid installing the device in direct sunlight or next to a similar heat source.
- The device must not be used outdoors and must not be exposed to rain.

## THERMOSTAT

- The knob graduation 0, 1, 2, 3, 4, 5, 6 does not stand for concrete temperature. The smaller the numbers, the higher the temperature in the compartment and vice versa. Usually, it's better to put the thermostat in Pos. "1", Pos. "4". Pos. "0" shows the power is cut off.

## STORING FOOD

- The temperatures in different positions inside the refrigerator are different due to different refrigeration distribution. Thus when store food, select proper position to meet your needs.
- The warmest setting is "1", Temperature from high to low in order as "2", "3", "4".



## NOTES ON STORAGE

- Where necessary, food should be packed in bags, avoiding giving off strong odours or getting wet or dry.
- Do not store food too full in the appliance. Allow space among the packages of food for a perfect refrigerating.
- Hot food or liquid must be allowed to cool to room temperature before placing it in.

## CLEANING

- The appliance can only be cleaned at drawn network plug. Clean it with lukewarm water containing a little detergent. In any case do not use hot water, corrosive scouring agent and anything rough.

**NOTE:** Do not use anything rough for cleaning.

## DEFROSTING

When defrosting, switch off the appliance. Remove food from the refrigerator.

When defrosting process has been completed.

Replace the food and switch on the appliance.

## NOTES

- If the appliance remains out of use for some time, pull out the plug to disconnect the appliance from power supply. Clean the interior as described above to prevent odours from forming inside.
- The appliance door should be opened as little and briefly as possible to reduce energy consumption.
- In the event of power failure, try to keep the appliance closed to maintain the refrigeration as long as possible.

## TROUBLESHOOTING

In the event of a fault occurring during operation, check first if the fault is due to an operation error. You can repair the following faults yourself.

1. The appliance does not run.
2. It is not switched on properly, or mains plug properly inserted in the socket.
3. The thermostat knob is turned to position "Off" .
4. Supply voltage is too low.


### **The temperature inside the appliance is not low enough.**

1. The appliance is too full of food.
2. The appliance is located too near a source of heat.
3. The door is not properly closed or is opened too frequently.
4. The vent grille is covered over.

### **Excessive noise from the appliance.**

1. The appliance is not standing securely on the ground.

If none of these circumstances applies and you are not able to repair the fault, please Contact the service point.

The symbol , marked on the product or its packaging, indicates that this product must not be treated as household waste. Instead, the product must be taken to a suitable collection point for the recycling of electrical and electronic equipment. Ensuring the proper disposal of this product helps to prevent possible adverse effects on the environment and health that may result from improper handling of the product. You can get more detailed information about recycling the product from the local authority responsible for waste management, from the service or store where the product was purchased.

